



灵星芯微 芯片经营

# SN74LVC1G02(LX) 单路2输入或非门

## 产品说明书

说明书发行履历:

版本	发行时间	新制/修订内容
2021-06-A1	2021-06	新制
2023-04-B1	2023-04	更换模板



灵星芯微 芯片经营

# 目 录

1、概 述.....	3
2、功能框图及引脚说明.....	4
2.1、功能框图.....	4
2.2、引脚排列图.....	4
2.3、引脚说明.....	5
2.4、功能表.....	5
3、电特性.....	5
3.1、极限参数.....	5
3.2、推荐使用条件.....	6
3.3、电气特性.....	6
3.3.1、直流参数 1.....	6
3.3.2、直流参数 2.....	7
3.3.3、交流参数 1.....	8
3.3.4、交流参数 2.....	8
4、测试线路.....	9
4.1、交流测试线路.....	9
4.2、交流测试波形.....	9
4.3、测试点.....	10
4.4、测试数据.....	10
5、封装尺寸与外形图.....	11
5.1、SOT23-5 外形图与封装尺寸.....	11
5.2、SOT353 外形图与封装尺寸.....	12
5.3、DFN4.....	13
5.4、XSON6.....	14
6、声明及注意事项.....	15
6.1、产品中有毒有害物质或元素的名称及含量.....	15
6.2、注意.....	15



灵星芯微 集成电路

## 1、概述

SN74LVC1G02是单路2输入或非门电路。输入兼容3.3V或5V电平，允许该电路在3.3V和5V混合的电压环境下使用。

其主要特点如下：

- 电源电压范围：1.65V~5.5V
- $\pm 24\text{mA}$ 输出驱动 ( $V_{CC}=3.0\text{V}$ )
- CMOS低功耗
- 兼容5V输入
- 工作环境温度： $-40^{\circ}\text{C}\sim+125^{\circ}\text{C}$
- 封装形式：SOT23-5/SOT353/DFN4/XSON6

订购信息：

编带：

产品料号	封装形式	打印标识	编带盘装数	编带盒装数	备注说明
SN74LVC1G02DB (LX)	SOT-23-5	AWXX	3000 PCS/盘	30000 PCS/盒	塑封体尺寸： 2.9mm×1.6mm 引脚间距： 0.95mm
SN74LVC1G02DC (LX)	SOT-353	AWXX	3000 PCS/盘	30000 PCS/盒	塑封体尺寸： 2.1mm×1.3mm 引脚间距： 0.65mm
SN74LVC1G02DP (LX)	DFN4	AWXX	12000 PCS/盘	120000 PCS/盒	塑封体尺寸： 0.8mm×0.8mm 引脚间距： 0.5mm
SN74LVC1G02DR (LX)	XSON6	AWXX	5000 PCS/盘	25000 PCS/盒	塑封体尺寸： 1.45mm×1.0mm 引脚间距： 0.5mm

注 1：“XX”为可变内容，表示年份和封装批次流水号。

注 2：如实物与订购信息不一致，请以实物为准。



## 2、功能框图及引脚说明

### 2.1、功能框图

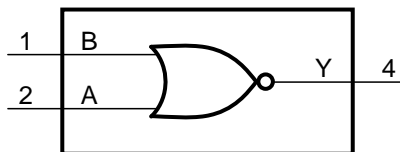


图 1 逻辑符号

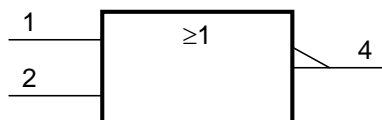


图 2 IEC 逻辑符号

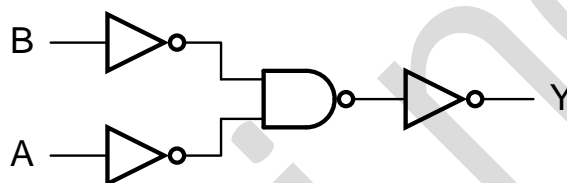
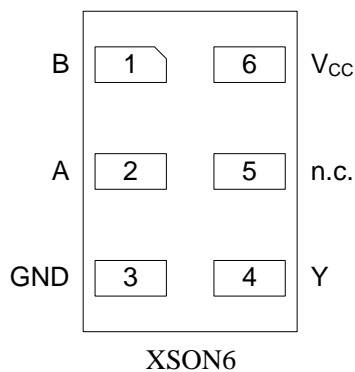
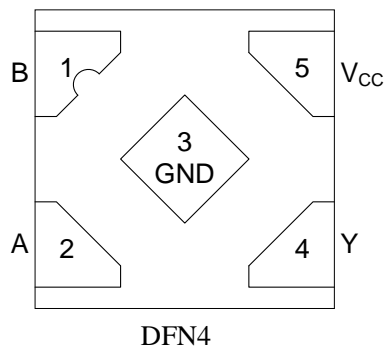
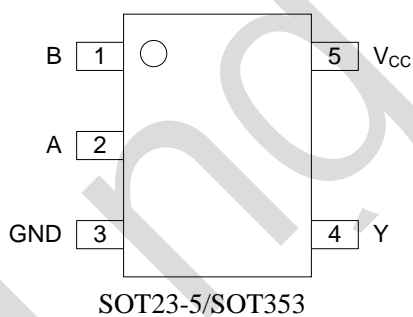


图 3 逻辑框图

### 2.2、引脚排列图





## 2.3、引脚说明

引脚		符 号	功 能
SOT23-5/SOT353/DFN4	XSON6		
1	1	B	数据输入
2	2	A	数据输入
3	3	GND	地 (0V)
4	4	Y	数据输出
5	6	V <sub>CC</sub>	电源电压
—	5	n.c.	未连接

## 2.4、功能表

输入		输出
A	B	Y
L	L	H
L	H	L
H	L	L
H	H	L

注: H=高电平; L=低电平。

## 3、电特性

### 3.1、极限参数

(除非另有规定, T<sub>amb</sub>=25°C, GND=0V)

参 数 名 称	符 号	条 件	最 小	最 大	单 位
电源电压	V <sub>CC</sub>	—	-0.5	+6.5	V
输入钳位电流	I <sub>IK</sub>	V <sub>I</sub> <0V	-50	—	mA
输入电压	V <sub>I</sub>	—	-0.5	+6.5	V
输出钳位电流	I <sub>OK</sub>	V <sub>O</sub> >V <sub>CC</sub> 或 V <sub>O</sub> <0V	—	±50	mA
输出电压	V <sub>O</sub>	工作模式	-0.5	V <sub>CC</sub> +0.5	V
		掉电模式	-0.5	+6.5	V
输出电流	I <sub>O</sub>	V <sub>O</sub> =0V~V <sub>CC</sub>	—	±50	mA
电源电流	I <sub>CC</sub>	—	—	100	mA
地电流	I <sub>GND</sub>	—	-100	—	mA
总功耗	P <sub>tot</sub>	—	—	250	mW
贮存温度	T <sub>stg</sub>	—	-65	+150	°C
焊接温度	T <sub>L</sub>	10 秒	260		°C

注: 当 V<sub>CC</sub>=0V 时 (掉电模式), 在正常工作下, 输出电压可以为 5.5V。



### 3.2、推荐使用条件

参数名称	符号	条件	最小	典型	最大	单位
电源电压	$V_{CC}$	—	1.65	—	5.5	V
输入电压	$V_I$	—	0	—	5.5	V
输出电压	$V_O$	工作模式	0	—	$V_{CC}$	V
		掉电模式; $V_{CC}=0V$	0	—	5.5	V
工作环境温度	$T_{amb}$	—	-40	—	+125	°C

### 3.3、电气特性

#### 3.3.1、直流参数 1

(除非另有规定,  $T_{amb}=-40^{\circ}C \sim +85^{\circ}C$ ,  $GND=0V$ )

参数名称	符号	测试条件		最小	典型	最大	单位
高电平输入电压	$V_{IH}$	$V_{CC}=1.65V \sim 1.95V$		$0.65 \times V_{CC}$	—	—	V
		$V_{CC}=2.3V \sim 2.7V$		1.7	—	—	V
		$V_{CC}=2.7V \sim 3.6V$		2.0	—	—	V
		$V_{CC}=4.5V \sim 5.5V$		$0.7 \times V_{CC}$	—	—	V
低电平输入电压	$V_{IL}$	$V_{CC}=1.65V \sim 1.95V$		—	—	$0.35 \times V_{CC}$	V
		$V_{CC}=2.3V \sim 2.7V$		—	—	0.7	V
		$V_{CC}=2.7V \sim 3.6V$		—	—	0.8	V
		$V_{CC}=4.5V \sim 5.5V$		—	—	$0.3 \times V_{CC}$	V
高电平输出电压	$V_{OH}$	$V_I=V_{IH}$ 或 $V_{IL}$	$I_O=-100\mu A$ ; $V_{CC}=1.65V \sim 5.5V$	$V_{CC}-0.1$	—	—	V
			$I_O=-4mA$ ; $V_{CC}=1.65V$	1.2	—	—	V
			$I_O=-8mA$ ; $V_{CC}=2.3V$	1.9	—	—	V
			$I_O=-12mA$ ; $V_{CC}=2.7V$	2.2	—	—	V
			$I_O=-24mA$ ; $V_{CC}=3.0V$	2.3	—	—	V
			$I_O=-32mA$ ; $V_{CC}=4.5V$	3.8	—	—	V
低电平输出电压	$V_{OL}$	$V_I=V_{IH}$ 或 $V_{IL}$	$I_O=100\mu A$ ; $V_{CC}=1.65V \sim 5.5V$	—	—	0.10	V
			$I_O=4mA$ ; $V_{CC}=1.65V$	—	—	0.45	V
			$I_O=8mA$ ; $V_{CC}=2.3V$	—	—	0.30	V
			$I_O=12mA$ ; $V_{CC}=2.7V$	—	—	0.40	V
			$I_O=24mA$ ; $V_{CC}=3.0V$	—	—	0.55	V
			$I_O=32mA$ ; $V_{CC}=4.5V$	—	—	0.55	V
输入漏电流	$I_I$	$V_I=5.5V$ 或 $GND$ ; $V_{CC}=0V \sim 5.5V$		—	—	$\pm 1$	$\mu A$
掉电漏电流	$I_{OFF}$	$V_I$ 或 $V_O=5.5V$ ; $V_{CC}=0V$		—	—	$\pm 2$	$\mu A$
静态电流	$I_{CC}$	$V_I=5.5V$ 或 $GND$ ; $I_O=0A$ ; $V_{CC}=1.65V \sim 5.5V$		—	—	4	$\mu A$
串通电流	$\Delta I_{CC}$	每个引脚; $V_I=V_{CC}-0.6V$ ; $I_O=0A$ ; $V_{CC}=2.3V \sim 5.5V$		—	—	500	$\mu A$
输入电容	$C_I$	$V_{CC}=3.3V$ ; $V_I=GND \sim V_{CC}$		—	5	—	pF



### 3.3.2、直流参数 2

(除非另有规定,  $T_{amb}=-40^{\circ}\text{C}\sim+125^{\circ}\text{C}$ ,  $\text{GND}=0\text{V}$ )

参数名称	符号	测试条件	最小	典型	最大	单位	
高电平输入电压	$V_{IH}$	$V_{CC}=1.65\text{V}\sim 1.95\text{V}$	$0.65\times V_{CC}$	—	—	V	
		$V_{CC}=2.3\text{V}\sim 2.7\text{V}$	1.7	—	—	V	
		$V_{CC}=2.7\text{V}\sim 3.6\text{V}$	2.0	—	—	V	
		$V_{CC}=4.5\text{V}\sim 5.5\text{V}$	$0.7\times V_{CC}$	—	—	V	
低电平输入电压	$V_{IL}$	$V_{CC}=1.65\text{V}\sim 1.95\text{V}$	—	—	$0.35\times V_{CC}$	V	
		$V_{CC}=2.3\text{V}\sim 2.7\text{V}$	—	—	0.7	V	
		$V_{CC}=2.7\text{V}\sim 3.6\text{V}$	—	—	0.8	V	
		$V_{CC}=4.5\text{V}\sim 5.5\text{V}$	—	—	$0.3\times V_{CC}$	V	
高电平输出电压	$V_{OH}$	$V_I=V_{IH}$ 或 $V_{IL}$	$I_O=-100\mu\text{A}; V_{CC}=1.65\text{V}\sim 5.5\text{V}$	$V_{CC}-0.1$	—	—	V
			$I_O=-4\text{mA}; V_{CC}=1.65\text{V}$	0.95	—	—	V
			$I_O=-8\text{mA}; V_{CC}=2.3\text{V}$	1.7	—	—	V
			$I_O=-12\text{mA}; V_{CC}=2.7\text{V}$	1.9	—	—	V
			$I_O=-24\text{mA}; V_{CC}=3.0\text{V}$	2.0	—	—	V
			$I_O=-32\text{mA}; V_{CC}=4.5\text{V}$	3.4	—	—	V
低电平输出电压	$V_{OL}$	$V_I=V_{IH}$ 或 $V_{IL}$	$I_O=100\mu\text{A}; V_{CC}=1.65\text{V}\sim 5.5\text{V}$	—	—	0.10	V
			$I_O=4\text{mA}; V_{CC}=1.65\text{V}$	—	—	0.70	V
			$I_O=8\text{mA}; V_{CC}=2.3\text{V}$	—	—	0.45	V
			$I_O=12\text{mA}; V_{CC}=2.7\text{V}$	—	—	0.60	V
			$I_O=24\text{mA}; V_{CC}=3.0\text{V}$	—	—	0.80	V
			$I_O=32\text{mA}; V_{CC}=4.5\text{V}$	—	—	0.80	V
输入漏电流	$I_I$	$V_I=5.5\text{V}$ 或 $\text{GND}; V_{CC}=0\text{V}\sim 5.5\text{V}$	—	—	$\pm 1$	$\mu\text{A}$	
掉电漏电流	$I_{OFF}$	$V_I$ 或 $V_O=5.5\text{V}; V_{CC}=0\text{V}$	—	—	$\pm 2$	$\mu\text{A}$	
静态电流	$I_{CC}$	$V_I=5.5\text{V}$ 或 $\text{GND}; I_O=0\text{A}; V_{CC}=1.65\text{V}\sim 5.5\text{V}$	—	—	4	$\mu\text{A}$	
串通电流	$\Delta I_{CC}$	每个引脚; $V_I=V_{CC}-0.6\text{V}; I_O=0\text{A}; V_{CC}=2.3\text{V}\sim 5.5\text{V}$	—	—	500	$\mu\text{A}$	



### 3.3.3、交流参数 1

(除非另有规定,  $T_{amb}=-40^{\circ}\text{C}\sim+85^{\circ}\text{C}$ ,  $\text{GND}=0\text{V}$ )

参数名称	符号	测试条件	最小	典型 <sup>[1]</sup>	最大	单位	
A, B到Y的 传输延时	$t_{\text{PHL}}$	见图5	$V_{\text{CC}}=1.65\text{V}\sim 1.95\text{V}$	—	12.5	18.8	ns
			$V_{\text{CC}}=2.3\text{V}\sim 2.7\text{V}$	—	10.5	15.8	ns
			$V_{\text{CC}}=2.7\text{V}$	—	10	15	ns
			$V_{\text{CC}}=3.0\text{V}\sim 3.6\text{V}$	—	9.5	14.3	ns
			$V_{\text{CC}}=4.5\text{V}\sim 5.5\text{V}$	—	9	13.5	ns
A, B到Y的 传输延时	$t_{\text{PLH}}$	见图5	$V_{\text{CC}}=1.65\text{V}\sim 1.95\text{V}$	—	14	21	ns
			$V_{\text{CC}}=2.3\text{V}\sim 2.7\text{V}$	—	10	15	ns
			$V_{\text{CC}}=2.7\text{V}$	—	9.5	14.3	ns
			$V_{\text{CC}}=3.0\text{V}\sim 3.6\text{V}$	—	8.5	12.8	ns
			$V_{\text{CC}}=4.5\text{V}\sim 5.5\text{V}$	—	7.5	11.3	ns

注:

[1] 典型值分别在 $T_{amb}=25^{\circ}\text{C}$ 和 $V_{\text{CC}}=1.8\text{V}$ ,  $2.5\text{V}$ ,  $2.7\text{V}$ ,  $3.3\text{V}$ 和 $5.0\text{V}$ 时测量。

### 3.3.4、交流参数 2

(除非另有规定,  $T_{amb}=-40^{\circ}\text{C}\sim+125^{\circ}\text{C}$ ,  $\text{GND}=0\text{V}$ )

参数名称	符号	测试条件	最小	典型	最大	单位	
A, B到Y的 传输延时	$t_{\text{PHL}}$	见图5	$V_{\text{CC}}=1.65\text{V}\sim 1.95\text{V}$	—	—	20.8	ns
			$V_{\text{CC}}=2.3\text{V}\sim 2.7\text{V}$	—	—	17.8	ns
			$V_{\text{CC}}=2.7\text{V}$	—	—	17	ns
			$V_{\text{CC}}=3.0\text{V}\sim 3.6\text{V}$	—	—	16.3	ns
			$V_{\text{CC}}=4.5\text{V}\sim 5.5\text{V}$	—	—	15.5	ns
A, B到Y的 传输延时	$t_{\text{PLH}}$	见图5	$V_{\text{CC}}=1.65\text{V}\sim 1.95\text{V}$	—	—	23	ns
			$V_{\text{CC}}=2.3\text{V}\sim 2.7\text{V}$	—	—	17	ns
			$V_{\text{CC}}=2.7\text{V}$	—	—	16.3	ns
			$V_{\text{CC}}=3.0\text{V}\sim 3.6\text{V}$	—	—	14.8	ns
			$V_{\text{CC}}=4.5\text{V}\sim 5.5\text{V}$	—	—	13.3	ns





## 4、测试线路

### 4.1、交流测试线路

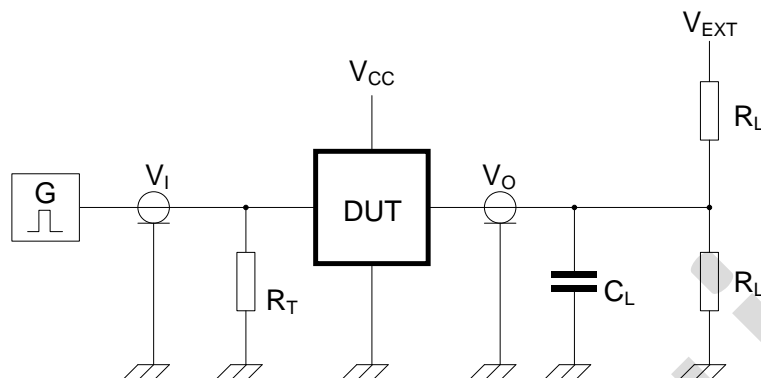


图4 测试开关时间的测试电路

测试电路的定义:

$R_L$ =负载电阻

$C_L$ =负载电容, 包括探针、夹子上的电容

$R_T$ =终端电阻须与信号发生器的输出阻抗 $Z_o$ 匹配

$V_{EXT}$ =用于测量切换时间的外部电压

### 4.2、交流测试波形

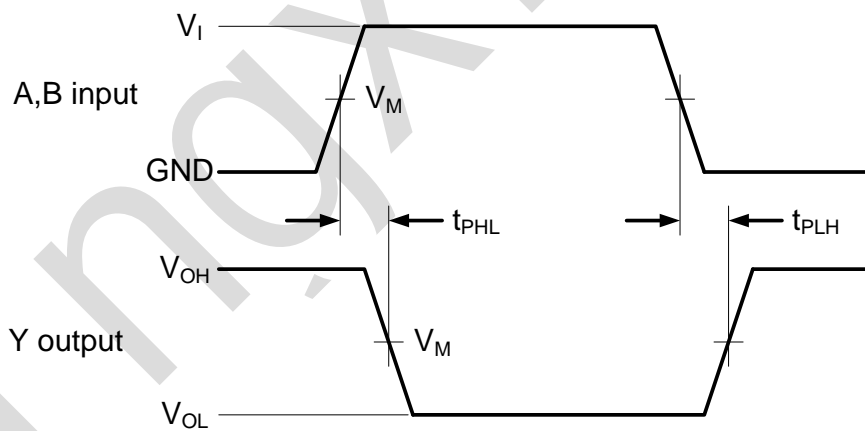


图5 输入A, B到输出Y的输延迟及输出转换时间



灵星芯微 芯片经营

#### 4.3、测试点

电源电压	输入	输出
$V_{CC}$	$V_M$	$V_M$
1.65V~1.95V	$0.5 \times V_{CC}$	$0.5 \times V_{CC}$
2.3V~2.7V	$0.5 \times V_{CC}$	$0.5 \times V_{CC}$
2.7V	1.5V	1.5V
3.0V~3.6V	1.5V	1.5V
4.5V~5.5V	$0.5 \times V_{CC}$	$0.5 \times V_{CC}$

#### 4.4、测试数据

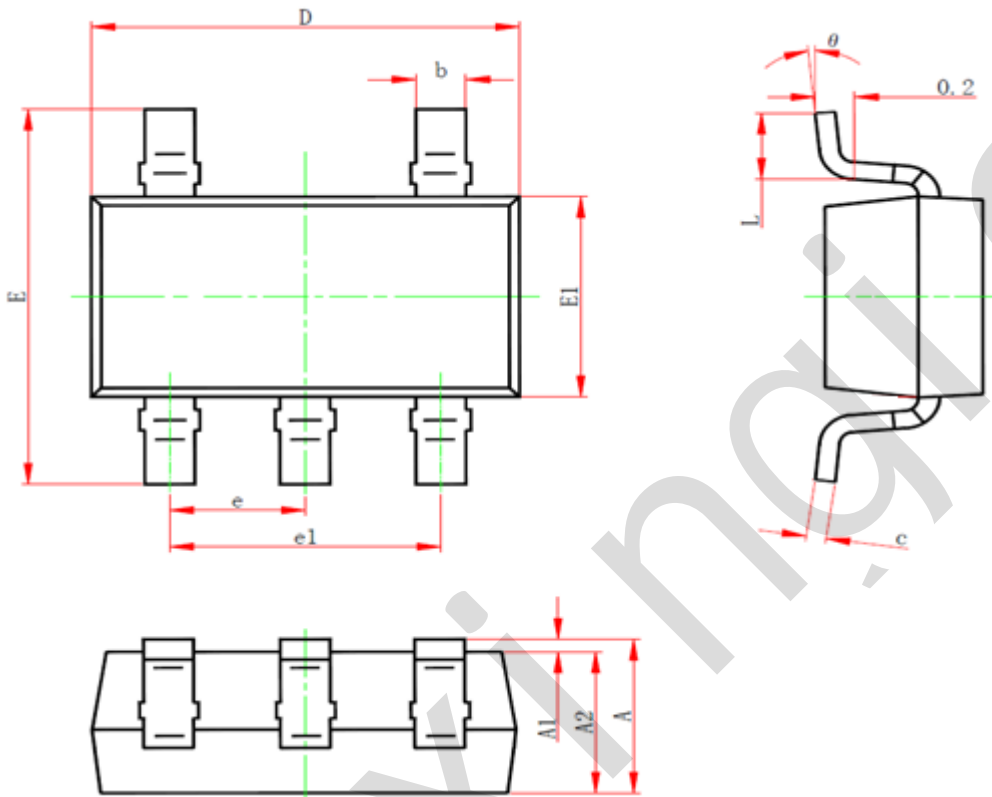
电源电压	输入		负载		$V_{EXT}$
	$V_I$	$t_r=t_f$	$C_L$	$R_L$	$t_{PLH}, t_{PHL}$
1.65V~1.95V	$V_{CC}$	$\leq 3ns$	30pF	1k $\Omega$	open
2.3V~2.7V	$V_{CC}$	$\leq 3ns$	30pF	500 $\Omega$	open
2.7V	2.7V	$\leq 3ns$	50pF	500 $\Omega$	open
3.0V~3.6V	2.7V	$\leq 3ns$	50pF	500 $\Omega$	open
4.5V~5.5V	$V_{CC}$	$\leq 3ns$	50pF	500 $\Omega$	open



灵星芯微 精芯经营

## 5、封装尺寸与外形图

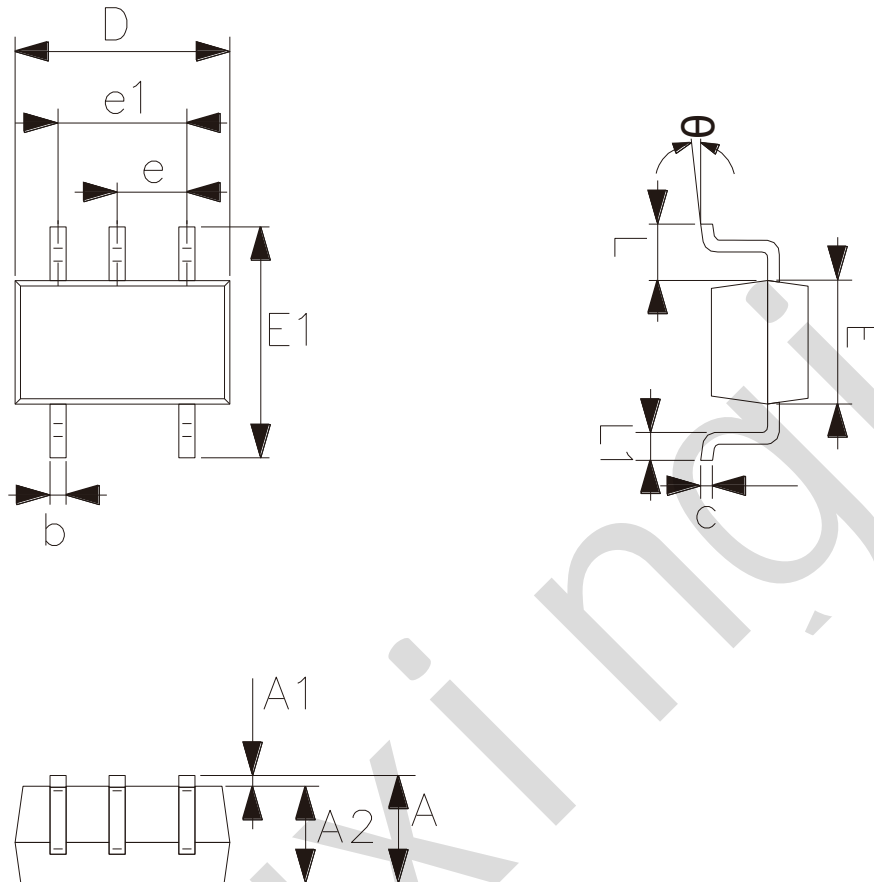
### 5.1、SOT23-5 外形图与封装尺寸



符 号	尺寸 (mm)	
	最小	最大
A	—	1.26
A1	0.00	0.12
A2	1.00	1.20
b	0.30	0.50
c	0.10	0.20
D	2.82	3.02
E	2.60	3.00
E1	1.50	1.70
e	0.95	
e1	1.80	2.00
L	0.30	0.60
θ	0°	8°



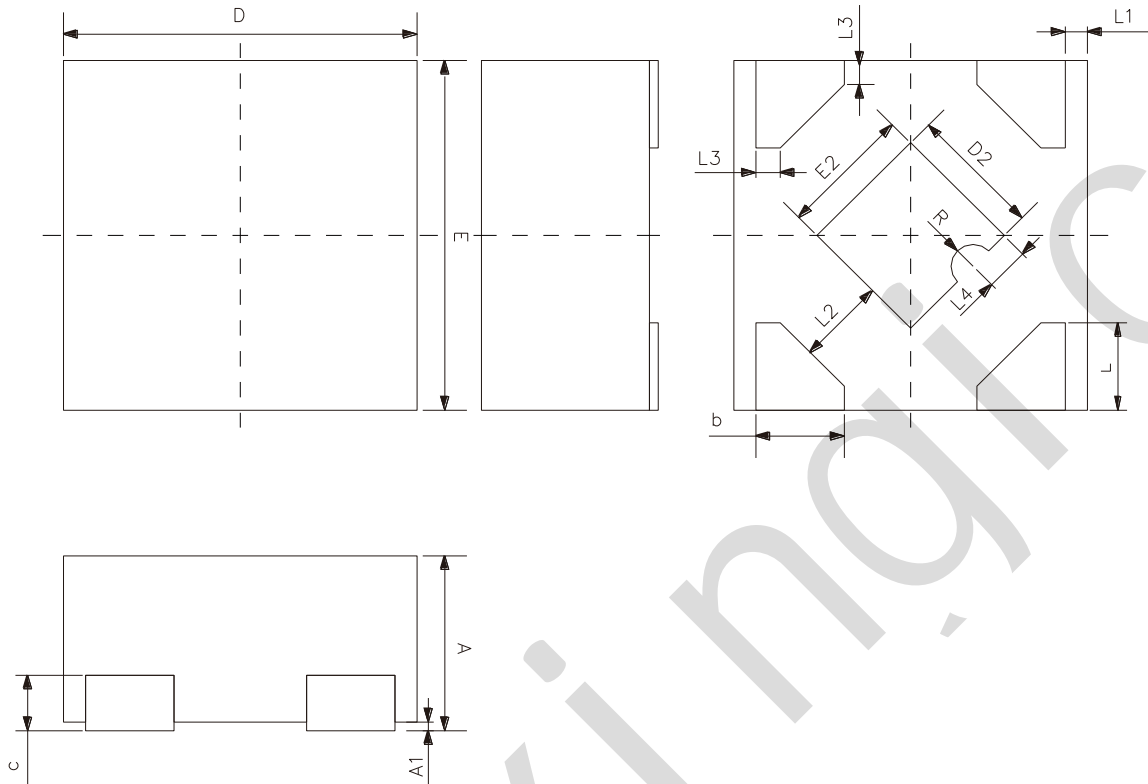
5.2、SOT353 外形图与封装尺寸



符号	尺寸 (mm)	
	最小	最大
A	0.90	1.10
A1	0.00	0.10
A2	0.90	1.00
b	0.15	0.35
c	0.11	0.175
D	2.00	2.20
E	1.15	1.35
E1	2.15	2.45
e	0.65	
e1	1.20	1.40
L	0.525	
L1	0.26	0.46
$\theta$	0°	8°



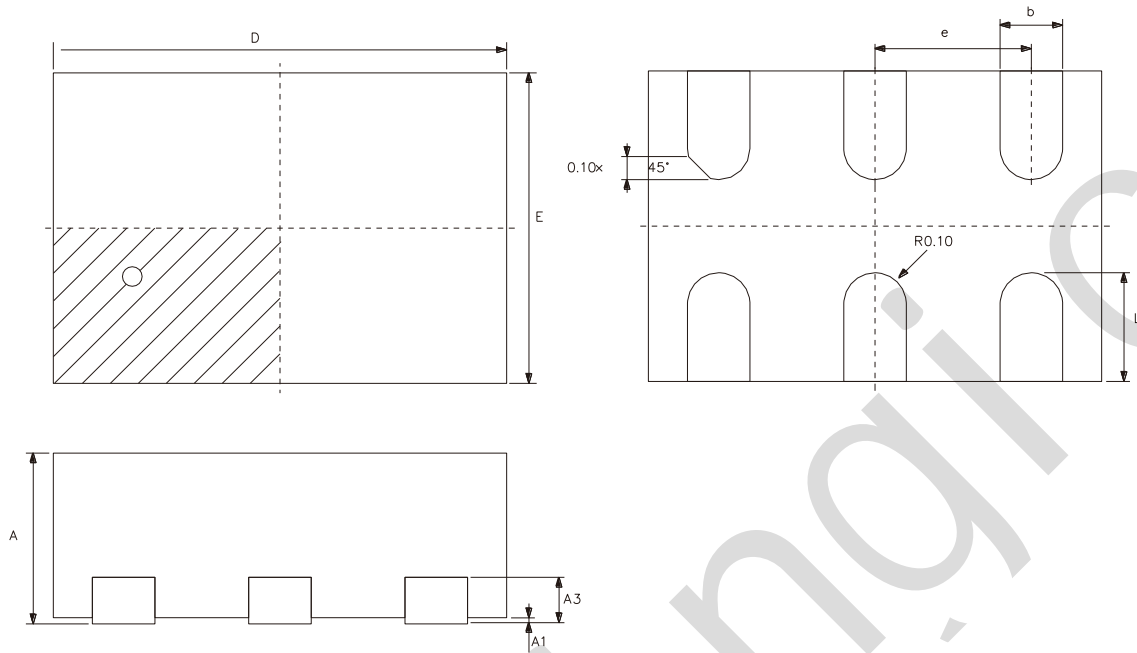
5.3、DFN4



符号	尺寸 (mm)	
	最小	最大
A	0.37	0.43
A1	0.00	0.05
b	0.15	0.25
c	0.127	
D	0.75	0.85
D2	0.20	0.40
E	0.75	0.85
E2	0.20	0.40
e	0.50	
L	0.15	0.25
L1	0.05	
L2	0.20	
L3	0.055	
L4	0.10	
R	0.05	



### 5.4、XSON6



符号	尺寸 (mm)	
	最小	最大
A	0.51	0.60
A1	0.00	0.05
A3	0.15	
b	0.15	0.25
D	1.45	
E	1.00	
e	0.50	
L	0.25	0.45



灵星芯微 用心经营

## 6、声明及注意事项

### 6.1、产品中有毒有害物质或元素的名称及含量

部件名称	有毒有害物质或元素									
	铅 (Pb)	汞 (Hg)	镉 (Cd)	六价铬 (Cr (VI))	多溴联苯 (PBBs)	多溴联苯醚 (PBD Es)	邻苯二甲酸二丁酯 (DBP)	邻苯二甲酸丁苯酯 (BBP)	邻苯二甲酸二(2-乙基己基)酯 (DEHP)	邻苯二甲酸二异丁酯 (DIBP)
引线框	○	○	○	○	○	○	○	○	○	○
塑封树脂	○	○	○	○	○	○	○	○	○	○
芯片	○	○	○	○	○	○	○	○	○	○
内引线	○	○	○	○	○	○	○	○	○	○
装片胶	○	○	○	○	○	○	○	○	○	○
说明	○: 表示该有毒有害物质或元素的含量在 SJ/T11363-2006 标准的检出限以下。 ×: 表示该有毒有害物质或元素的含量超出 SJ/T11363-2006 标准的限量要求。									

### 6.2、注意

在使用本产品之前建议仔细阅读本资料；

本资料仅供参考，本公司不作任何明示或暗示的保证，包括但不限于适用性、特殊应用或不侵犯第三方权利等。

本产品不适用于生命救援、生命维持或安全等关键设备，也不适用于因产品故障或失效可能导致人身伤害、死亡或严重财产或环境损害的应用。客户若针对此类应用应自行承担风险，本公司不负任何赔偿责任。

客户负责对使用本公司的应用进行所有必要的测试，以避免在应用或客户的第三方客户的应用中出现故障。本公司不承担这方面的任何责任。

本公司保留随时对本资料所发布信息进行更改或改进的权利，本资料中的信息如有变化，恕不另行通知，建议采购前咨询我司销售人员。

请从本公司的正规渠道获取资料，如果由本公司以外的来源提供，则本公司不对其内容负责。