

XC6206系列

线性稳压器

■ 产品简介

XC6206系列是高纹波抑制率、低功耗、低压差，具有过流和短路保护的CMOS降压型电压稳压器。这些器件具有很低的静态偏置电流（6.5 μ A Typ.），它们能在输入、输出电压差极小的情况下提供200mA的输出电流，并且仍能保持良好的调整率。由于输入输出间的电压差很小和静态偏置电流很小，这些器件特别适用于希望延长电池寿命的电池供电类产品，如计算机、消费类产品和工业设备等。

■ 产品特点

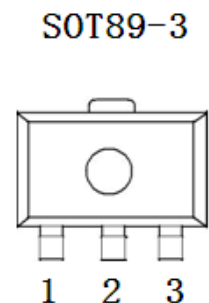
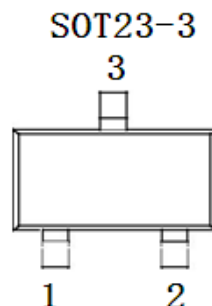
- 高精度输出电压： $\pm 2.5\%$
- 输出电压：1.5V~5.0V(步长 0.1V)
- 极低的静态偏置电流(Typ. =6.5 μ A)
- 最高输入电压可达 6.5V
- 可以作为调整器和参考电压来使用
- 封装形式：SOT89-3、SOT23-3

■ 产品用途

- 电池供电系统
- 无绳电话设备
- 无线控制系统
- 便携/手掌式计算机
- 便携式消费类设备
- 便携式仪器
- 汽车电子设备
- 电压基准源

■ 封装形式和管脚定义功能

管脚序号				管脚定义	功能说明
MR 封装	ML 封装	PR 封装	PL 封装		
SOT23-3	SOT23-3	SOT89-3	SOT89-3		
1	3	1	2	VSS	接地端
2	1	3	1	VOUT	输出端
3	2	2	3	VIN	输入端

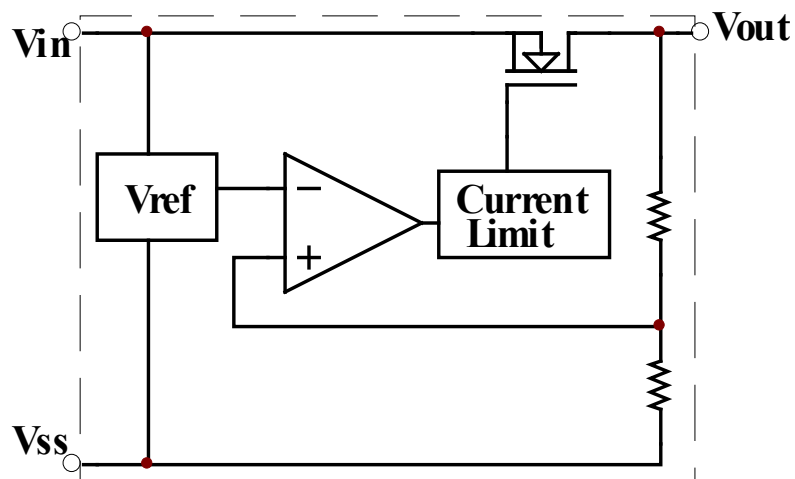


■ 型号选择

名称	型号	最高输入电压(V)	输出电压(V)	容差	封装形式
XC6206P	XC6206Pxxxxx	6.5	1.5, 1.8, 2.1, 2.5, 2.7, 3.0, 3.3, 3.6, 4.4, 5.0	±2.5%	SOT89-3 SOT23-3

型号选择说明：XXX—第 1、2 个“XX”代表输出电压值；第 3 个“X”代表输出电压容差精度；第 4 个“X”代表封装形式，M→SOT23-3、P→SOT89-3；第 5 个“X”代表封装管脚形式，R→标准封装管脚，L→特殊封装管脚。

■ 功能框图



■ 极限参数

项目	符号	说明	极限值	单位
电压	Vin	输入电压	7	V
	Vout	输出电压	Vss-0.3 ~ Vin+0.3	V
电流	Iout	输出电流	500	mA
功耗	PD	SOT23	最大允许功耗	250
		SOT89-3		500
温度	Tw	工作温度	-40~+85	°C
	Tc	存储温度	-55~+125	°C
	Th	焊接温度	260	°C, 10s

■电学特性

XC6206P-2.1V (Ci=Co=10uF, Ta=25°C除特别指定)

特性	符号	测试条件	最小值	典型值	最大值	单位	测试图
输出电压	$V_{OUT}(E)$	$I_{OUT}=1mA, V_{IN}=5V$	2.048	2.1	2.153	V	Fig 1
最大输出电流	$I_{OUT}(\max)$	$V_{IN}=3.1V$	200			mA	Fig 1
跌落压差	Vdrop1	$I_{OUT}=10mA$		35		mV	Fig 1
	Vdrop2	$I_{OUT}=40mA$		140			
静态电流	I_{SS}	$V_{IN}=6.5V$	3	6.5	9	μA	Fig 2
负载稳定度	ΔV_{OUT}	$V_{IN}=3.1V, 1mA \leq I_{OUT} \leq 100mA$		22		mV	Fig 1
输入稳定度	$\Delta V_{OUT}/(\Delta V_{IN} \cdot V_{OUT})$	$I_{OUT}=40mA, 3.1V \leq V_{IN} \leq 6V$		0.35		%/V	Fig 1
输出电压温度系数	$\Delta V_{OUT}/(\Delta Ta \cdot V_{OUT})$	$V_{IN}=3.1V, I_{OUT}=10mA$ $-10^{\circ}C \leq Ta \leq 70^{\circ}C$		± 200		ppm/ $^{\circ}C$	Fig 1
输入电压	V_{IN}		1.8		6.5	V	Fig 1
保护电流	I_{short}	$V_{IN}=4.5V, V_{OUT}=V_{SS}$		150		mA	Fig 1

XC6206P-3.0V (Ci=Co=10uF, Ta=25°C除特别指定)

特性	符号	测试条件	最小值	典型值	最大值	单位	测试图
输出电压	$V_{OUT}(E)$	$I_{OUT}=1mA, V_{IN}=5V$	2.925	3.0	3.075	V	Fig 1
最大输出电流	$I_{OUT}(\max)$	$V_{IN}=4V$	200			mA	Fig 1
跌落压差	Vdrop1	$I_{OUT}=10mA$		30		mV	Fig 1
	Vdrop2	$I_{OUT}=40mA$		110			
静态电流	I_{SS}	$V_{IN}=4V$		6.5		μA	Fig 2
负载稳定度	ΔV_{OUT}	$V_{IN}=4V, 1mA \leq I_{OUT} \leq 100mA$		25		mV	Fig 1
输入稳定度	$\Delta V_{OUT}/(\Delta V_{IN} \cdot V_{OUT})$	$I_{OUT}=40mA,$ $4V \leq V_{IN} \leq 6V$		0.4		%/V	Fig 1
输出电压温度系数	$\Delta V_{OUT}/(\Delta Ta \cdot V_{OUT})$	$V_{IN}=4V, I_{OUT}=10mA$ $-40^{\circ}C \leq Ta \leq 85^{\circ}C$		± 200		ppm/ $^{\circ}C$	Fig 1
输入电压	V_{IN}		1.8		6.5	V	Fig 1
保护电流	I_{short}	$V_{IN}=4.5V, V_{OUT}=V_{SS}$		150		mA	Fig 1

XC6206P-3.3V (Ci=Co=10uF, Vout(T)=3.3V, Ta=25°C除特别指定)

特性	符号	测试条件	最小值	典型值	最大值	单位	测试图
输出电压	V _{OUT} (E)	I _{OUT} =1mA, V _{IN} =5V	3.218	3.3	3.382	V	Fig 1
最大输出电流	I _{OUT} (max)	V _{IN} =4.3V	200			mA	Fig 1
跌落压差	V _{drop1}	I _{OUT} =10mA		31		mV	Fig 1
	V _{drop2}	I _{OUT} =40mA		121			
静态电流	I _{SS}	V _{IN} =6.5V	3	6.5	9	μA	Fig 2
负载稳定度	ΔV _{OUT}	V _{IN} =4.3V, 1mA ≤ I _{OUT} ≤ 100mA		24		mV	Fig 1
输入稳定度	$\frac{\Delta V_{OUT}}{\Delta V_{IN}} \cdot V_{OUT}$	I _{OUT} = 40mA, 4.3V ≤ V _{IN} ≤ 6V		0.4		%/V	Fig 1
输出电压温度系数	$\frac{\Delta V_{OUT}}{\Delta T_a} \cdot V_{OUT}$	V _{IN} =4.3V, I _{OUT} =10mA -10°C ≤ T _a ≤ 70°C		±200		ppm/°C	Fig 1
输入电压	V _{IN}		1.8		6.5	V	Fig 1
保护电流	I _{short}	V _{IN} =4.5V, V _{OUT} =V _{SS}		150		mA	Fig 1

注：

- 1、V_{OUT}(T)：规定的输出电压；
- 2、V_{OUT}(E)：有效输出电压。
- 3、I_{OUT}(max)：V_{IN}=V_{OUT}(T)+1V，缓慢增加输出电流，当输出电压 ≤ V_{OUT}(E)*95%时的电流值。
- 4、V_{drop}=V_{IN1}-V_{OUT}(E)_s：V_{IN1}=逐渐减小输入电压，当输出电压降为V_{OUT}(E)的98%时的输入电压。

$$V_{OUT}(E)_s = V_{OUT}(E) \cdot 0.98;$$

V_{OUT}(E)₁=当V_{IN}=V_{OUT}(T)+1V，I_{out}=某一数值时的输出电压值。

■ 测试电路

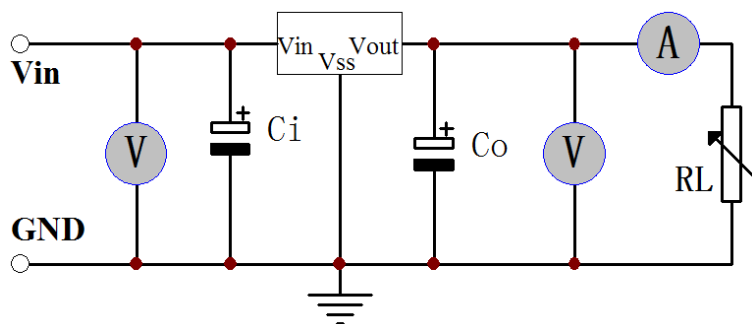


Fig 1

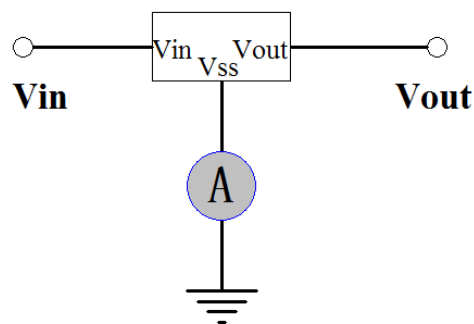
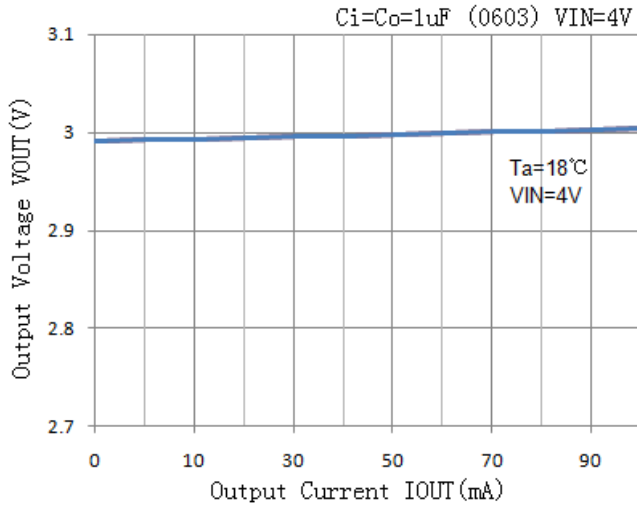


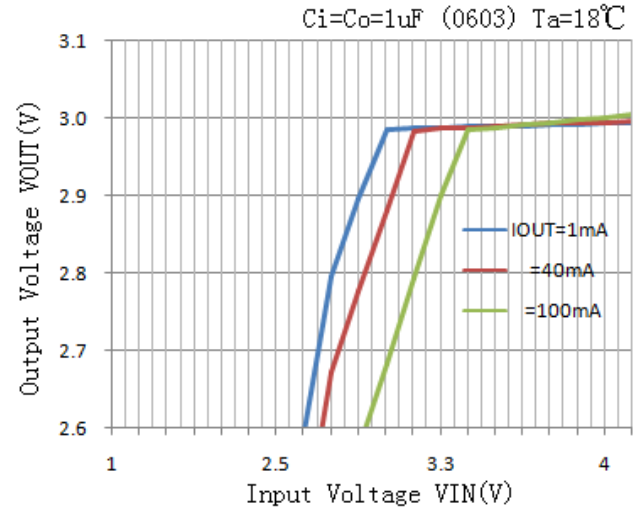
Fig 2

■ 特性曲线 (3.0V输出)

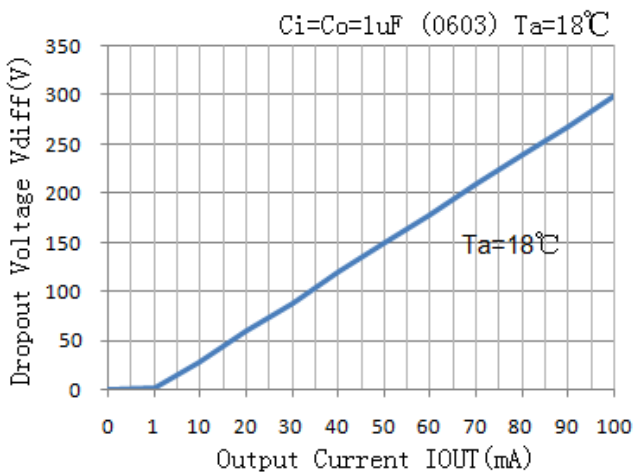
1、输出电压和输出电流 (负载电流增加时)



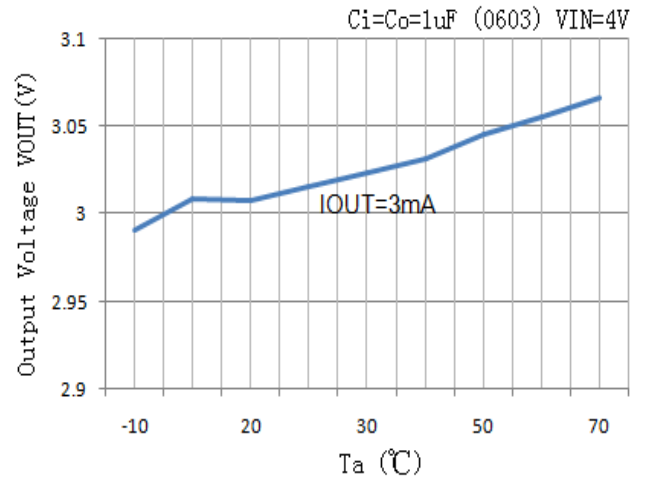
2、输出电压和输入电压



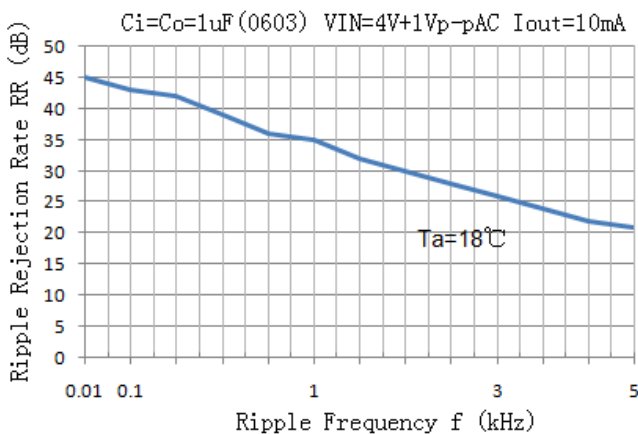
3、Dropout 电压和输出电流



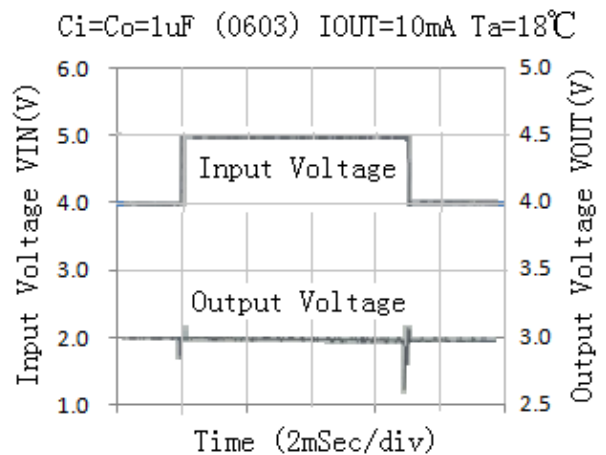
4、输出电压和温度



5、纹波抑制

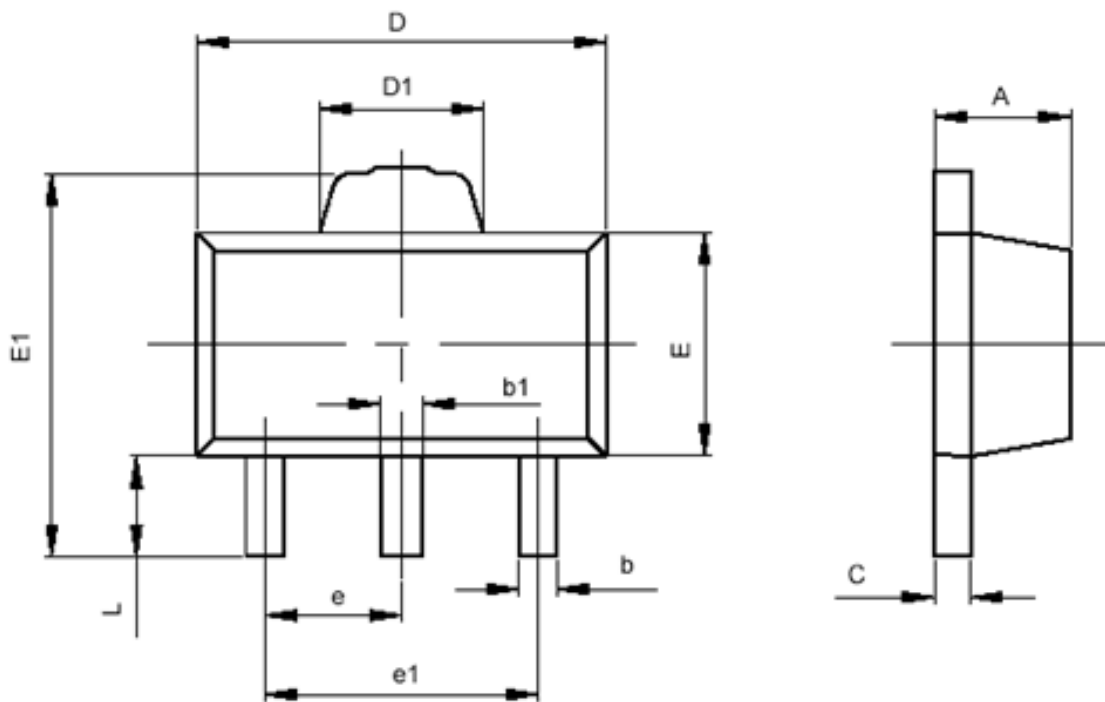


6、瞬态响应 (输入过渡响应特性)



■ 封装信息

SOT-89-3



符号	最小值 (mm)	最大值 (mm)
A	1.400	1.600
b	0.320	0.520
b1	0.360	0.560
c	0.350	0.440
D	4.400	4.600
D1	1.400	1.800
E	2.300	2.600
E1	3.940	4.250
e	1.500TYP	
e1	2.900	3.100
L	0.900	1.100

