



1100kPa 绝压压力传感器

1、概述

WF162L-11Bar是一款未经过温度标定补偿的压力传感器产品，其核心部分是硅-硅键合结构的 MEMS 压阻式压力传感器芯片，采用 N 型衬底、P 型压阻形成惠斯顿全桥。在标准工作电源下，传感器可以输出与被测压力成良好线性关系的毫伏级电压信号，灵敏度高，重复性好，产品采用 PCB 加金属壳的 LGA 封装形式，方便客户表面贴装使用。

其特点如下：

- 测压范围：绝压 0~1100Kpa
- 非线性：±0.2%FS
- 工作温度：-40℃~125℃
- 封装尺寸：3.6×3.8mm

应用范围：

- 充气泵
- TPMS/手持胎压计
- 绝压控制系统
- 消费应用类产品

99.99% 纯金丝

高TG基板

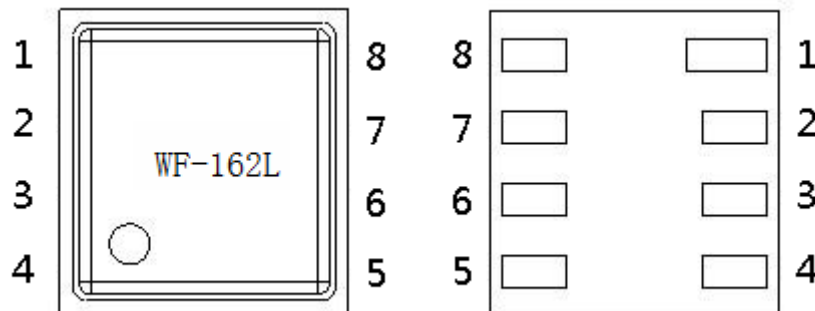
进口材料

防水胶

350°C超高温焊接不掉盖

2、引脚说明

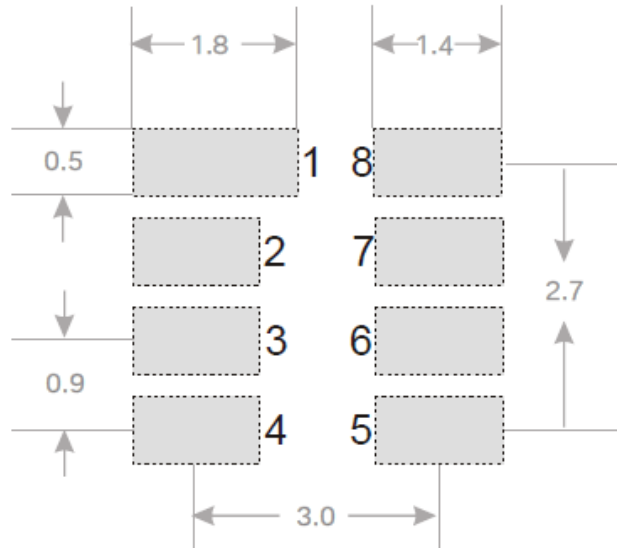
2.1、引脚排列图



2.2、引脚定义

引脚	符号	功能
1	Vout+	输出正
2、4、5、7	NC	无定义
3	VDD	电源正
6	Vout-	输出负
8	GND	电源负

2.3、推荐 PAD 布局



3、电特性

除非另有规定，所有参数在 5V 供电及 25℃，相对湿度 15%~90% 下测得。

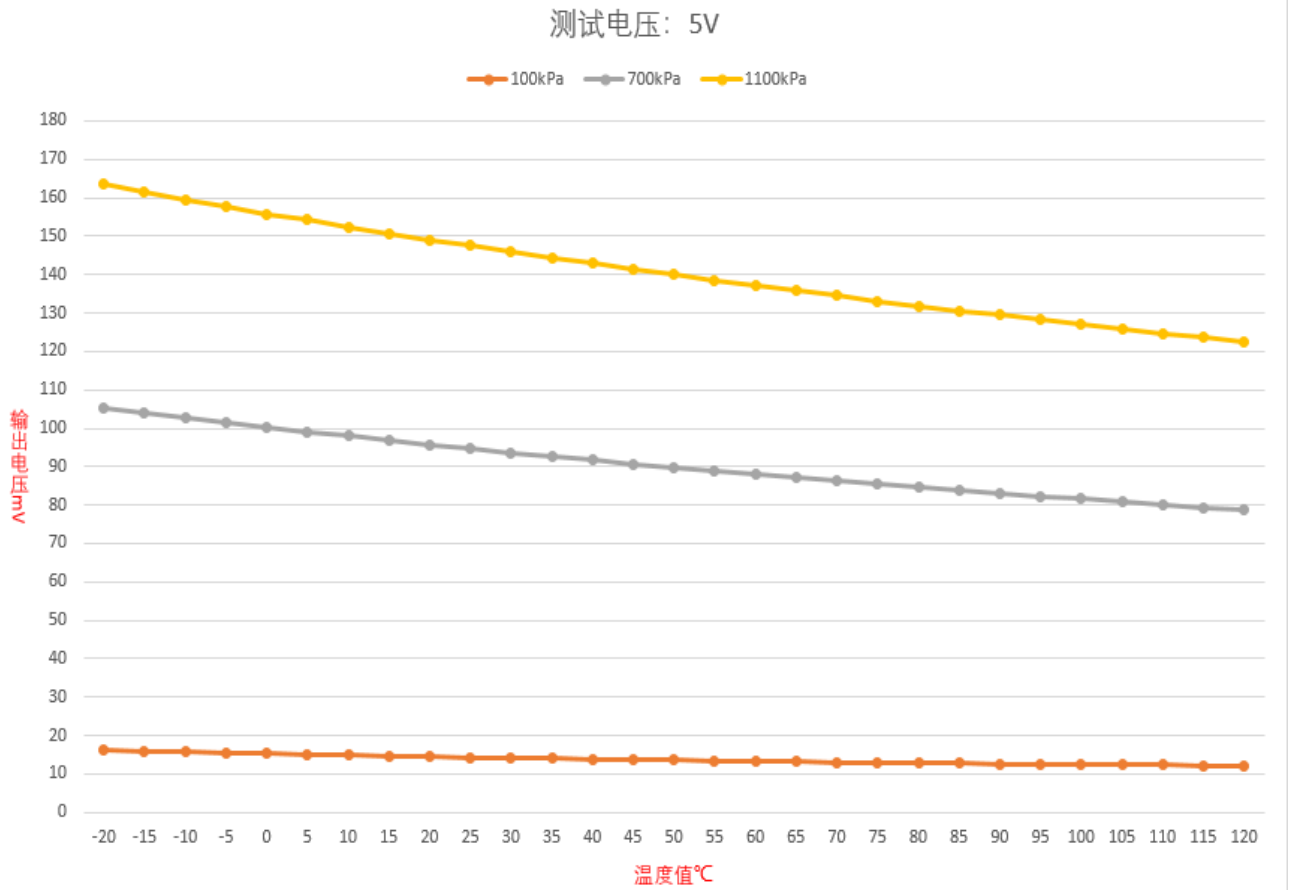
参数	最小值	典型值	最大值	单位	备注
激励电压	1	5	10	V	
激励电流		1	2	mA	
压力量程	0~1100			kPa	1
压力类型	绝对压力			/	
零点输出	-40		+40	mV	
满量程输出	70	100	180	mV	
桥臂电阻	4.5	5.0	5.5	kΩ	2
零点输出温度系数	-30	20	+70	μV/℃	3
满量程输出温度系数	-0.25	-0.20	-0.15	%FS/℃	3
非线性	-0.2	±0.1	+0.2	%FS	4
压力迟滞	-0.2		+0.2	%FS	
过载压力	2X			额定 FS	
爆破压力	4X			额定 FS	
工作温度	-40		+125	℃	
存储温度	-50		+150	℃	

备注：

- 1、100~2000kPa 范围内其他量程可定制。
- 2、桥臂阻值可定制。
- 3、0~80℃ 范围内测试数据。
- 4、最佳拟合直线。

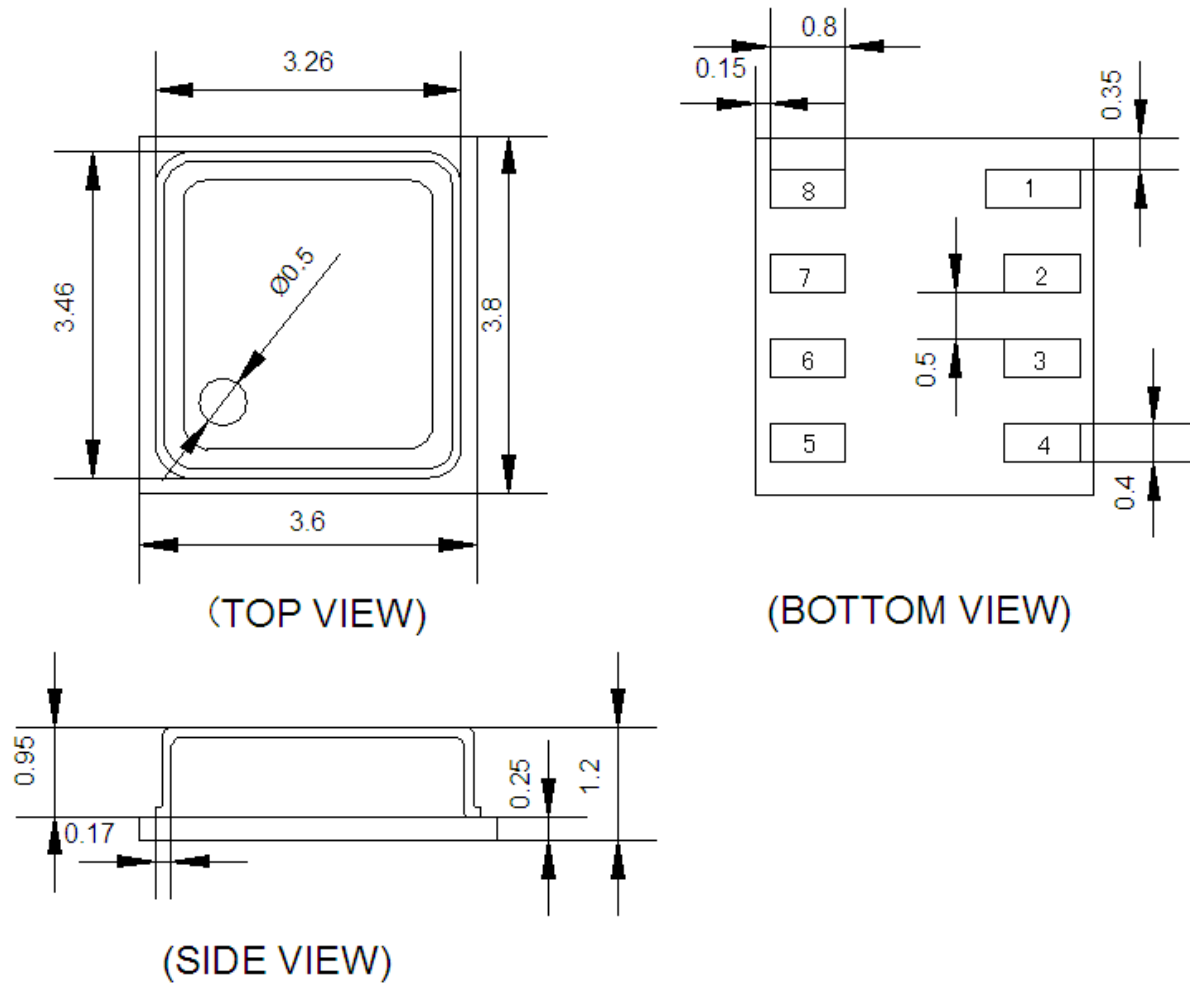


4、传感器气压温度图





5、封装尺寸与外形图



6、产品说明

产品型号	压力量程	压力类型
WF162L-11Bar	1100kPa	绝压