



## 高性能副边同步整流功率开关

### 功能概述

GP7585B 是一款用于替代反激变换器副边肖特基二极管的高性能同步整流功率开关，内置超低导通阻抗功率 MOSFET 以提升系统效率。

GP7585B 支持“浮地”和“共地”同步整流两种架构。同时支持 DCM, QR, CCM 等工作模式。

GP7585B 内置 VCC 高压供电模块，无需 VCC 供电绕组，降低了系统成本。

GP7585B 内部集成有 VCC 欠压保护功能。

GP7585B 采用 SOP8 封装。

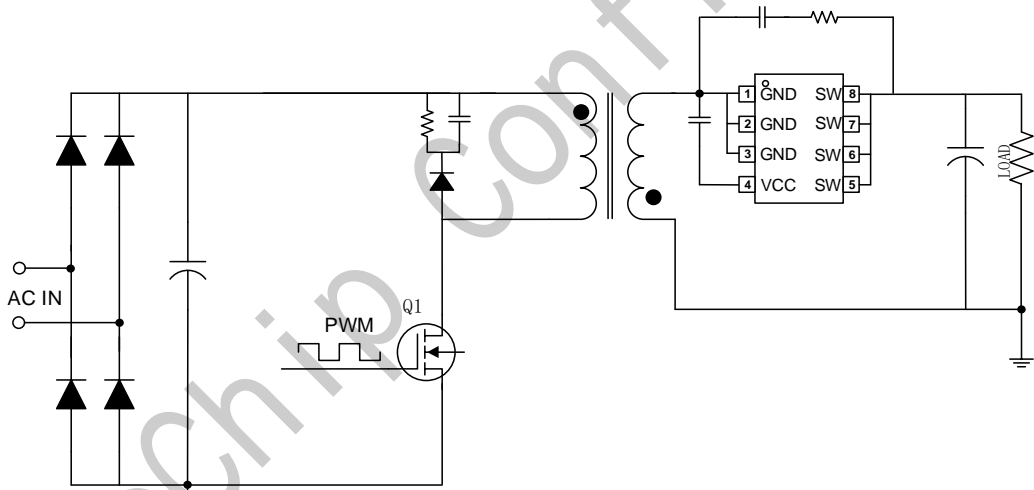
### 特点

- ◆反激拓扑副边同步整流功率开关
- ◆支持“浮地”和“共地”同步整流两种拓扑
- ◆支持 DCM, QR, CCM 等工作模式
- ◆低静态电流
- ◆内置高压供电模块，无需辅助绕组供电
- ◆欠压保护

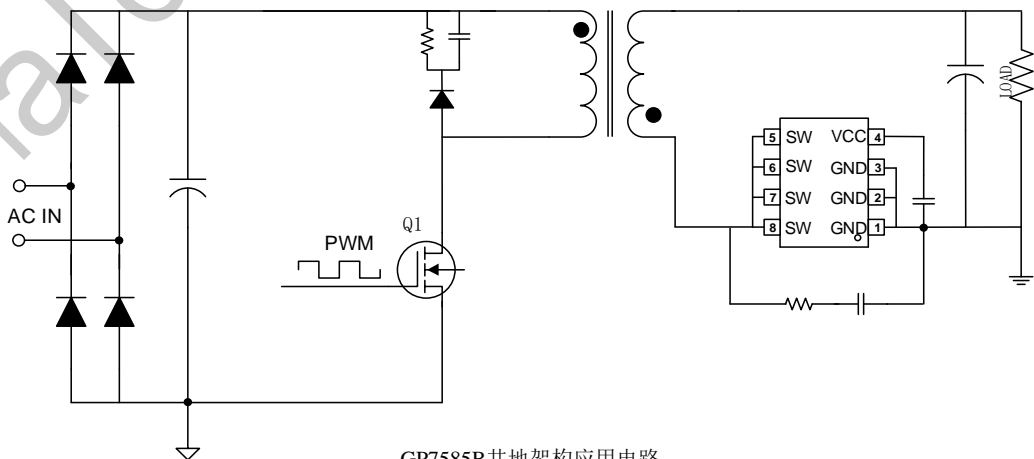
### 应用

- ◆反激变换器
- ◆适配器
- ◆充电器
- ◆其它电源等

### 典型应用



GP7585B浮地架构应用电路



GP7585B共地架构应用电路



## 管脚封装

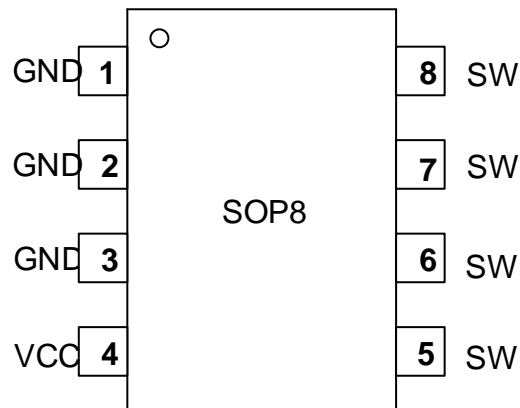
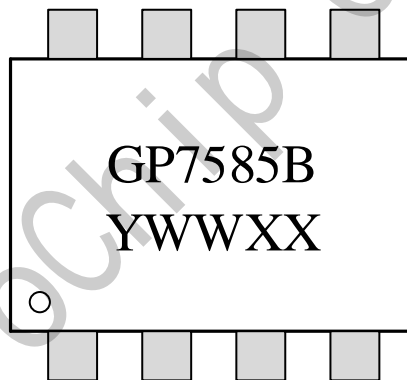


图 2 管脚封装图

## 管脚描述

管脚号	管脚名称	描述
1, 2, 3	GND	芯片地
4	VCC	芯片电源, 就近接旁路电容
5, 6, 7, 8	SW	内置功率MOSFET的漏极

## 封装丝印



Y:年份代码 (A-Z)

WW:生产周期号(01-52)

XX:随机代码

## 订购信息

订购型号	封装	导通阻抗	漏源耐压	包装形式	打印
GP7585B	SOP8	16m $\Omega$	45V	盘装 4000 颗/盘	GP7585B YWWXX

**极限参数**(注 1, 2)

参数		数值	单位
SW 脚工作电压	GP7585B	45	V
VCC 脚工作电压		6	V
封装热阻 (SOP8)	$\theta_{JA}$	120	°C/W
	$\theta_{JC}$	60	
最大结温		150	°C
工作环境温度范围		-40 to 85	°C
储藏温度		-55 to 150	°C
管脚温度 (焊接 10 秒.)		260	°C
ESD 能力, HBM (人体模型)		3	KV
ESD 能力, MM (机器模型)		250	V

**注 1:** 最大极限值是指超出该工作范围, 芯片有可能损坏。推荐工作范围是指在该范围内, 器件功能正常, 但并不完全保证满足个别性能指标。电气参数定义了器件在工作范围内并且在保证特定性能指标的测试条件下的直流和交流电参数规范。对于未给定上下限值的参数, 该规范不予保证其精度, 但其典型值合理反映了器件性能。

**注 2:** 人体模型, 100pF 电容通过 1.5K $\Omega$  电阻放电。

**推荐工作范围**(注 3)

参数	数值	单位
SW 脚工作电压	4.7 to 40	V
VCC 脚工作电压	5	V
工作环境温度	-40 to 85	°C

**注 3:** 芯片表面极限温度不能超过 135°C。为确保安全可靠工作, 耐压推荐数值到极限数值保留 10% 余量。



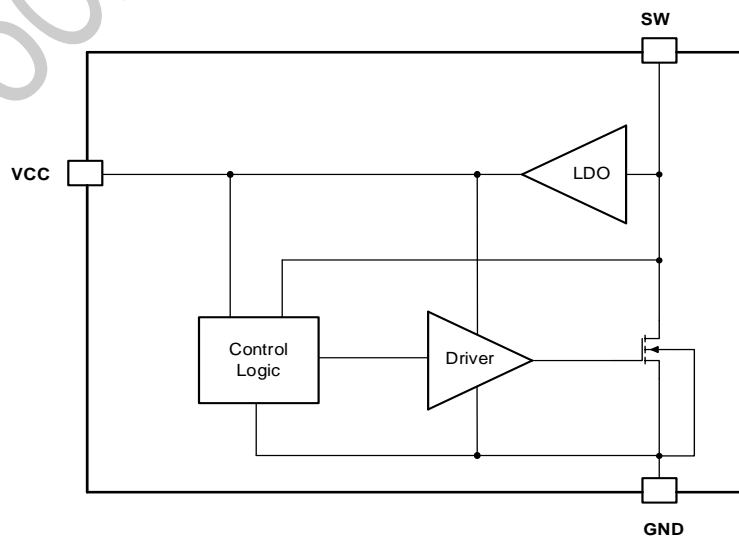
## 电气参数(注 4, 5)

测试环境 VCC =5 V ,T <sub>mp</sub> =25°C						
符号	参数	测试条件	最小	典型	最大	单位
I_Startup	V <sub>CC</sub> 启动电流	VCC=UVLO(OFF)-0.5V		140		uA
I_VDD_0p	工作电流			250		uA
UVLO(OFF)	V <sub>CC</sub> 关断电压			3.7		V
UVLO(ON)	V <sub>CC</sub> 开启电压			2.8		V
VCC	V <sub>CC</sub> 工作电压	SWS=40V, C <sub>VCC</sub> =1uF		5		V
VCC clamp	V <sub>CC</sub> 钳位电压	I <sub>CC</sub> =20 mA		6		V
V <sub>MOS_ON</sub>	MOS 开通阈值			-200		mV
V <sub>MOS_OFF</sub>	MOS 关断阈值			-10		mV
T <sub>ON_D</sub>	MOS 开通延时			120		ns
T <sub>OFF_D</sub>	MOS 关断延时			30		ns
T <sub>ON_min</sub>	MOS 最小导通时间			1.2		us
T <sub>OFF_min</sub>	MOS 最小关断时间			0.6		us

注 4: 典型参数值为 25°C 下测得的参数标准。

注 5: 规格书的最小、最大规范范围由测试保证, 典型值由设计、测试或统计分析保证。

## 内部结构框图





## 应用信息

GP7585B 是一款用于替代 flyback 副边肖特基二极管的高性能同步整流开关，内置超低导通阻抗功率 MOSFET 以提高系统效率。

GP7585B 支持“浮地”和“共地”同步整流两种架构。同时支持 DCM, QR, CCM 等工作模式。

### 启动

系统上电后启动电阻对 VCC 的电容器进行充电，当 VCC 电压达到芯片开启阈值时，芯片内部控制电路开始工作。VCC 电压达到关断阈值时，控制电路进入重启模式。

### 工作模式

初始阶段同步整流 MOSFET 处于关闭状态，副边电流经 MOSFET 的体二极管实现续流，同时在体二极管两端形成一负向 Vds 电压（-700mV），该负向 Vds 电压远小于 GP7585B 内部 MOSFET 开启检测阈值，故经过开通延迟（ $T_{ON\_D}$  约 120ns）后内部 MOSFET 开通。

在同步整流 MOSFET 导通期间，GP7585B 采样 MOSFET 漏源极 Vds 电压，当 MOSFET 漏源极 Vds 电压高于 MOSFET 关断阈值，内部 MOSFET 将在关断延迟（ $T_{OFF\_D}$  约 30ns）后被关断。

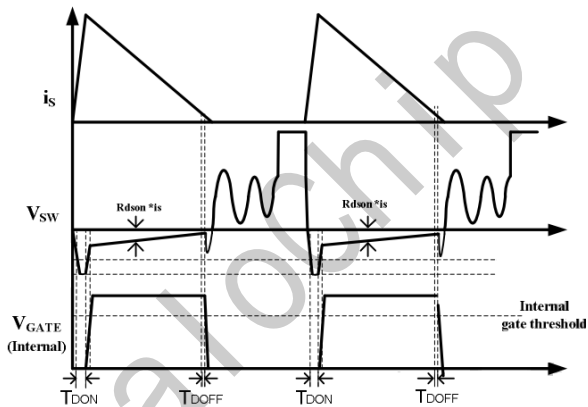


图 4 SR 开关时序图

### 前沿消隐 (LEB)

在内部同步整流 MOSFET 开通瞬间，芯片漏源极之间会产生尖峰电压。为避免此类尖峰电压干扰系统正常工作导致芯片误动作，芯片内部集成有前沿消隐电路 (LEB)。在 LEB (约 500ns) 时间内，关断比较器被屏蔽，无法关断内部同步整流 MOSFET，直至消隐时间结束。

### RC 吸收电路

GP7585B 在启动过程中或是短路保护时，系统有可能进入轻度 CCM 模式，为避免 MOSFET 两端产生反向尖峰电压，SW 脚和 GND 之间加入 RC 吸收电路，如图 5。

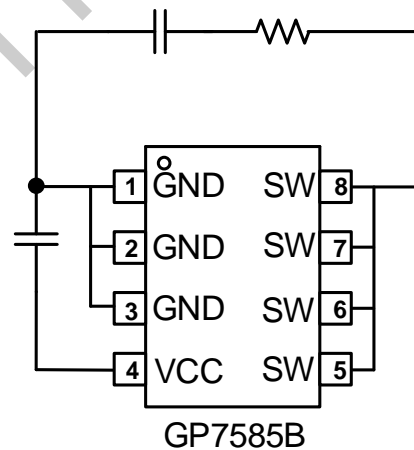
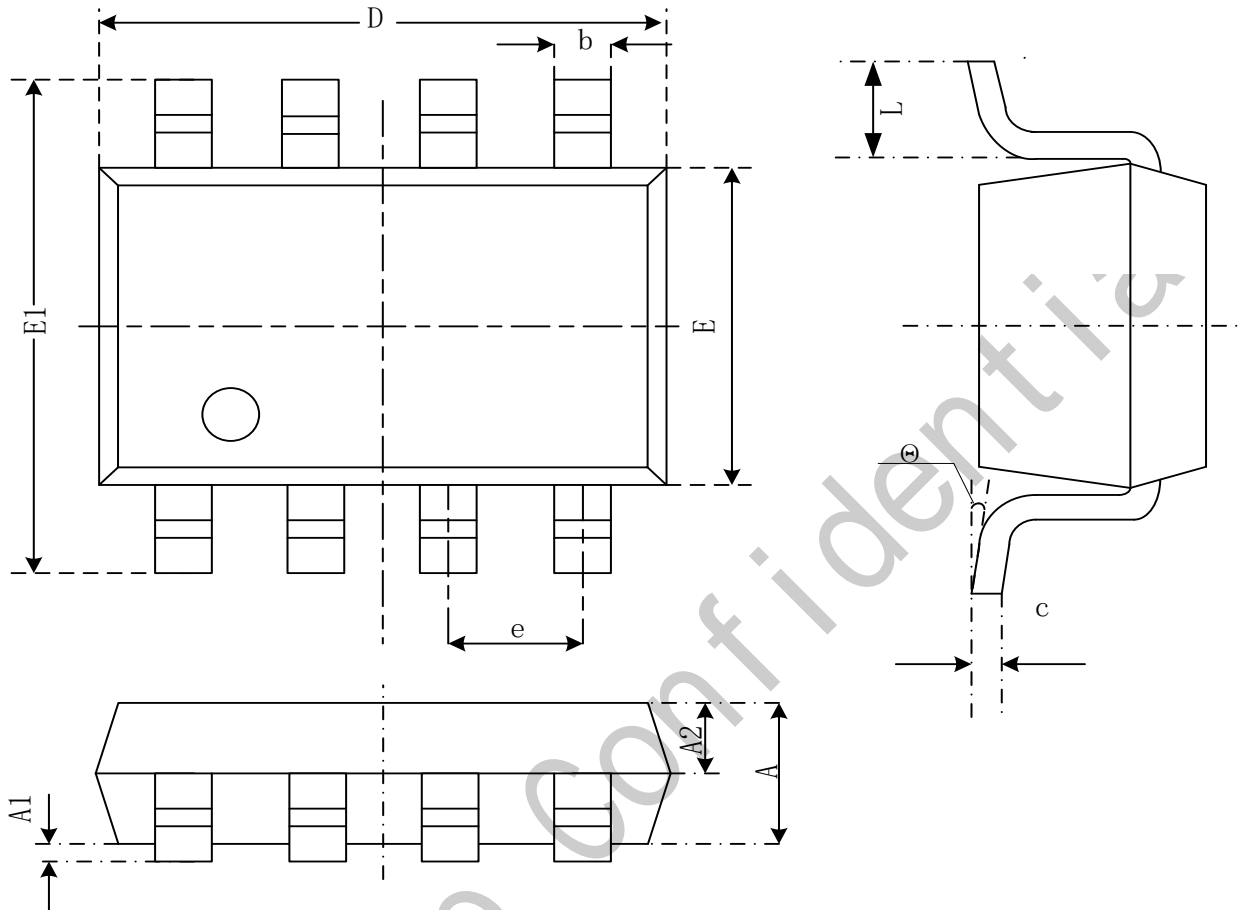


图 5: RC 吸收电路



## 封装信息

SOP8 PACKAGE OUTLINE DIMENSIONS



Symbol	Dimensions In Millimeters		Dimensions In Inches	
	Min	Max	Min	Max
A	1.350	1.750	0.053	0.069
A1	0.000	0.120	0.002	0.010
A2	0.65	0.75	0.026	0.030
b	0.300	0.510	0.012	0.020
c	0.170	0.250	0.006	0.010
D	4.700	5.150	0.185	0.203
E	3.800	4.000	0.150	0.157
E1	5.800	6.200	0.228	0.244
e	1.270 (BSC)		0.050 (BSC)	
L	0.400	1.270	0.016	0.050
theta	0°	8°	0°	8°



## 重要通知

### 变更权利

无锡华众芯微电子有限公司保留在任何时候对其产品和服务进行更正、修改、增强、改进和其他变更的权利，并且未经通知即可停止任何产品或服务。客户应当在下订单之前获取最新相关信息，并核实该信息是否为最新和完整。

### 保修信息

无锡华众芯微电子有限公司按照其标准保修条款保证其硬件产品在售出时符合适用规格。在必要时，采用测试和其他质量控制技术以支持该保修条款。除政府要求外，不一定对每种产品的所有参数进行测试。

无锡华众芯微电子有限公司不承担应用程序协助或客户产品设计的责任。客户应使用华众芯的元件、数据表和应用说明书负责其产品和应用。为了最小化与客户产品和应用相关的风险，客户应提供充分的设计和操作保障。

### 生命支持

无锡华众芯微电子有限公司的产品并不是为用作支持或维持人类生命的设备组件而设计的，华众芯不对在医疗应用中使用其产品所造成的任何损害或索赔负责。

### 军事用途

无锡华众芯微电子有限公司的产品并不是为用于军事应用而设计的，华众芯不对在军事应用中使用其产品所造成的任何损害或索赔负责。