

## 单端液位模组产品简介

### Liquid-level -Single-ended-Pro

单端液位模组 LSP (Liquid-level -Single-ended-Pro) 利用单端对地式电容测量原理, 通过电容传感芯片测量介电常数的变化, 模组数字信号输出电容值, 转换成液位高度等, 可测量连续液位或分段液位、含水率、接近等介质传感, 广泛应用于水位、油液液位、料位, 含水率等检测及接近传感。模组含微处理器件, 内嵌电容与物理量转换计算、温度补偿、信息存储、校准支持等, 可以定制 I<sup>2</sup>C、1-Wire 等数字协议。

LSP 穿透性强, 可穿透 1-10mm 非金属容器, 有效克服容器壁较厚、或测量有空气间隔、液体介质粘稠度高等问题, 准确测量到电容变化; 尺寸小, 以最小单元原理设计电路, 邮票板方式, 方便客户集成到产品电路中; 可通过调整外围电路实现测量不同的电容范围; 模组包含高精度外部晶振, 数据采集精度更高、更稳定, 同时配合算法软件实现减少干扰、增加精度等效果。

LSP 提供双通道, 可同时检测两路对地电极。

#### 1. 主要性能

测量方式: 非接触可穿透 1~10mm 非金属容器, 或接触式

液位精度: 根据被测物、电极结构等应用不同, 最高精度 1%

电容测量范围: 0~150pF

电容测量精度: 1%

电容测量分辨率: 0.009pF

电容测量时间: 10ms (可根据采集需求调整)

平均功耗: 8.7mA@5V (每秒采集一次数据)

#### 温度特性

温度分辨率: 12bit ADC

典型测温精度:  $\pm 3^{\circ}\text{C}$

工作温度范围:  $-40^{\circ}\text{C}\sim +85^{\circ}\text{C}$

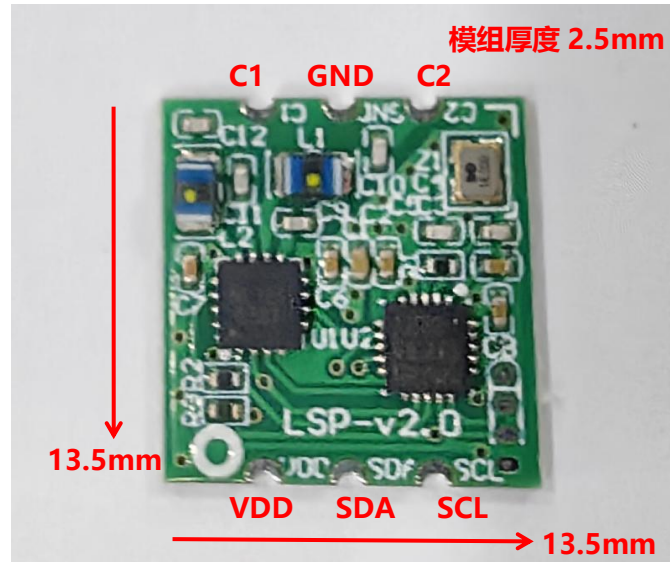
通信接口: I<sup>2</sup>C (可定制 1-Wire 单总线)

工作电压: 2.5V~5.5V

外形尺寸: 13.5mm\*13.5mm\*2.5mm

## 2. 接口说明

LSP 提供 2 个电极接口以及 I<sup>2</sup>C 接口（参看《接口说明表》），如下图所示：



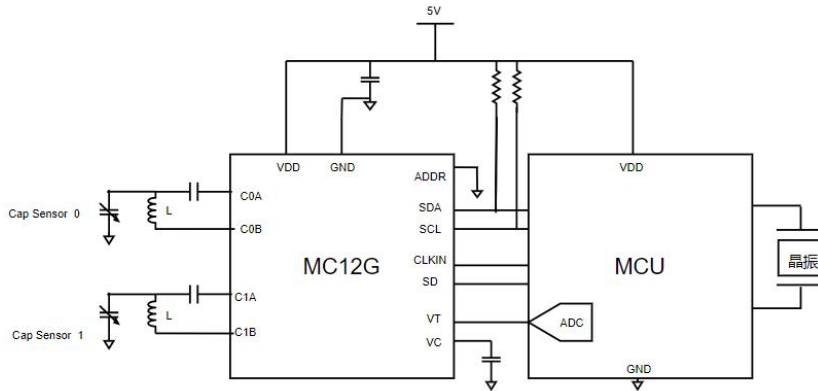
LSP 接口示意图

接口说明表：

接口名称	符号	说明
电极接口	C1	电极接口 1
	C2	电极接口 2
I <sup>2</sup> C 接口	SCL	与上位机 SCL 相连
	SDA	与上位机 SDA 相连
电源接口	GND	电源地
	VDD	电源正

## 3. 系统框图

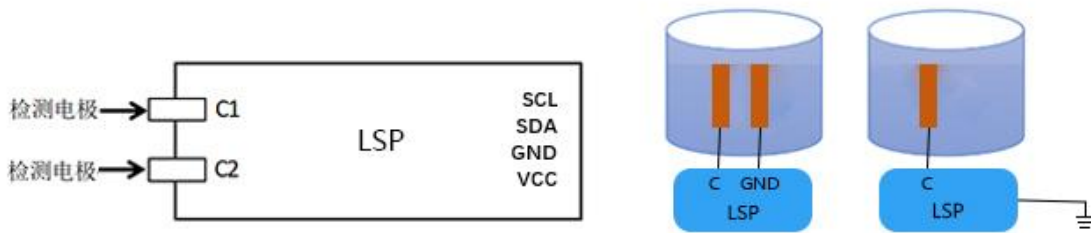
LSP 模组集成敏源电容传感芯片 MC12G、在片外构建 LC 谐振腔回路以及使用外部晶振的 MCU。下图中的 C SENSOR 为被测电容，L 为谐振电感，MCU 从 MC12G 采集数据并解算电容，对外提供 I<sup>2</sup>C 通讯接口。



LSP 系统框图

#### 4. 典型应用电路

LSP 单端对地配置，C1/C2 接检测电极，可替代单端对地电容检测方案，如 AD7747、FDC1004 等电容芯片。



LSP 典型应用电路

#### 5. 电路设计注意事项

- 1) 模组检测端口 (C1/C2) 连接到电极的引线做短粗设计。
- 2) 模组下面不要走线和覆铜，特别是电极引线不要走在模组下面。
- 3) I2C 端口需要上拉电阻。

#### 6. 通信方式

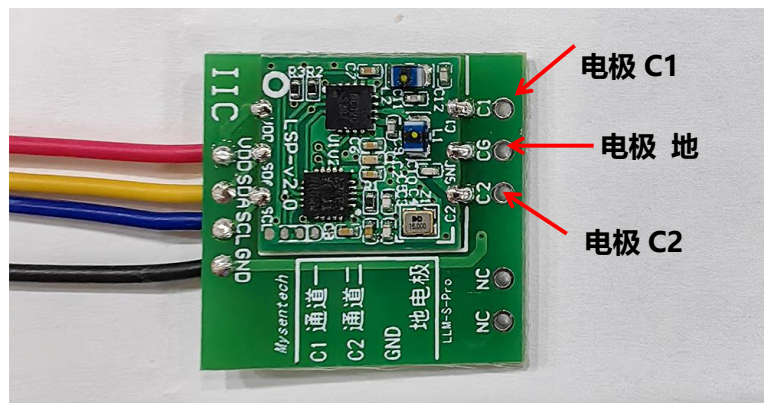
模组为 I<sup>2</sup>C 接口输出，上位机可查询电容值、频率、温度等信息（可定制为 1-Wire 单总线接口）。

## 7. MCSK 测试

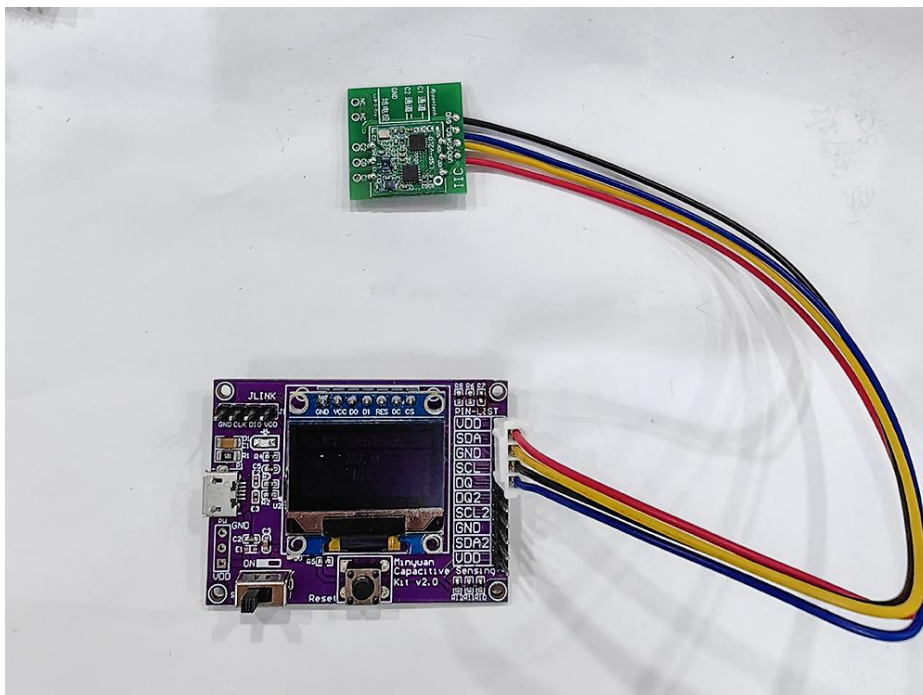
使用敏源电容传感评估板 MCSK 连接模组 LSP，可快速进行测试评估。

### 1) 带 BASE 板

将 LSP 模组焊接到 BASE 板，通过 4pin 座连接至电路的 I<sup>2</sup>C 接口，方便调试。



LSP 和 BASE 板

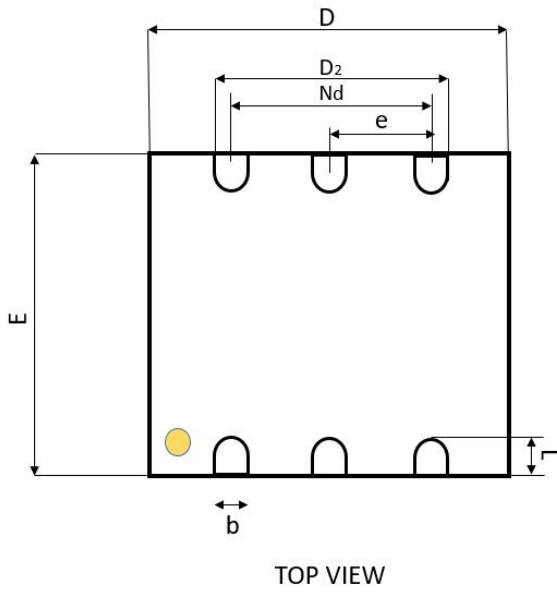


焊接到 BASE 板的 LSP 和 MCSK 连接

### 2) 不带 BASE 板

不带 BASE 板时，只需将模组 LSP 的 I<sup>2</sup>C 接口和电源接口 “SCL、SDA、GND、VDD” 与 MCSK 上对应接口直接飞线连接即可。

### 8. 封装图



SYMBOL	典型值
b	1.3
e	3.0
Nd	6.0
L	0.9
D <sub>2</sub>	7.3
D	13.5
E	13.5

公差:  $\pm 0.1$

单位: mm

LSP 封装尺寸图