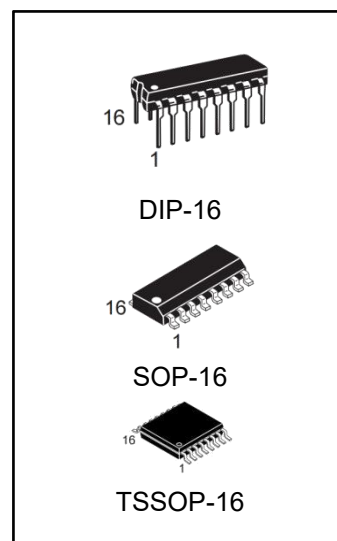


BISS0001 人体红外热释感应控制器

产品特点

- CMOS 数模混合专用集成电路
- 双向鉴幅器，可有效抑制干扰
- 工作电压范围 3.0 ~ 5.0V
- 封装形式：DIP-16，SOP-16，TSSOP-16
- 具有独立的高输入阻抗运算放大器，可与多种传感器匹配，进行信号与处理
- 内设延迟时间定时器和封锁时间定时器，结构新颖稳定可靠，调节范围广



产品订购信息

产品名称	封装	打印名称	包装	包装数量
BISS0001PG	DIP-16	BISS0001	管装	1000 只/盘
BISS0001DRG	SOP-16	BISS0001	编带	2500 只/盘
BISS0001PWRG	TSSOP-16	BISS0001	编带	2500 只/盘

产品简介

BISS0001 是一款专门针对人体红外热释感应信号处理而开发的 CMOS 数模混合专用集成电路芯片，具有灵敏度高，抗干扰强，功耗低等特点。

产品用途

- 门禁系统
- 玩具
- 人体感应照明
- 其它传感信号处理

封装图

DIP-16/SOP-16/TSSOP-16

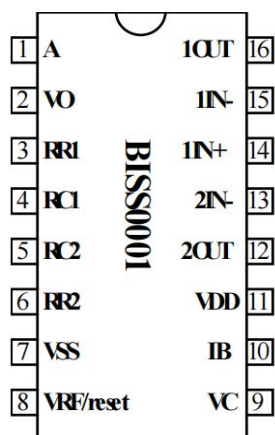


图 1、引线连接图

管脚定义功能

管脚序号	管脚定义	功能说明
DIP/SOP/TSSOP		
1	A	触发控制端
2	VO	控制信号输出端
3	RR1	Tx 调节端
4	RC1	Tx 调节端
5	RC2	Ti 调节端
6	RR2	Ti 调节端
7	VSS	电源负极
8	VRF/RESET	参考电压及复位端
9	VC	触发禁止端
10	IB	运放偏置电流设置
11	VDD	电源正极
12	2OUT	二级运放输出端
13	2IN-	二级运放反相端
14	1IN+	一级运放正相端
15	1IN-	一级运放反相端
16	1OUT	一级运放输出端

功能框图

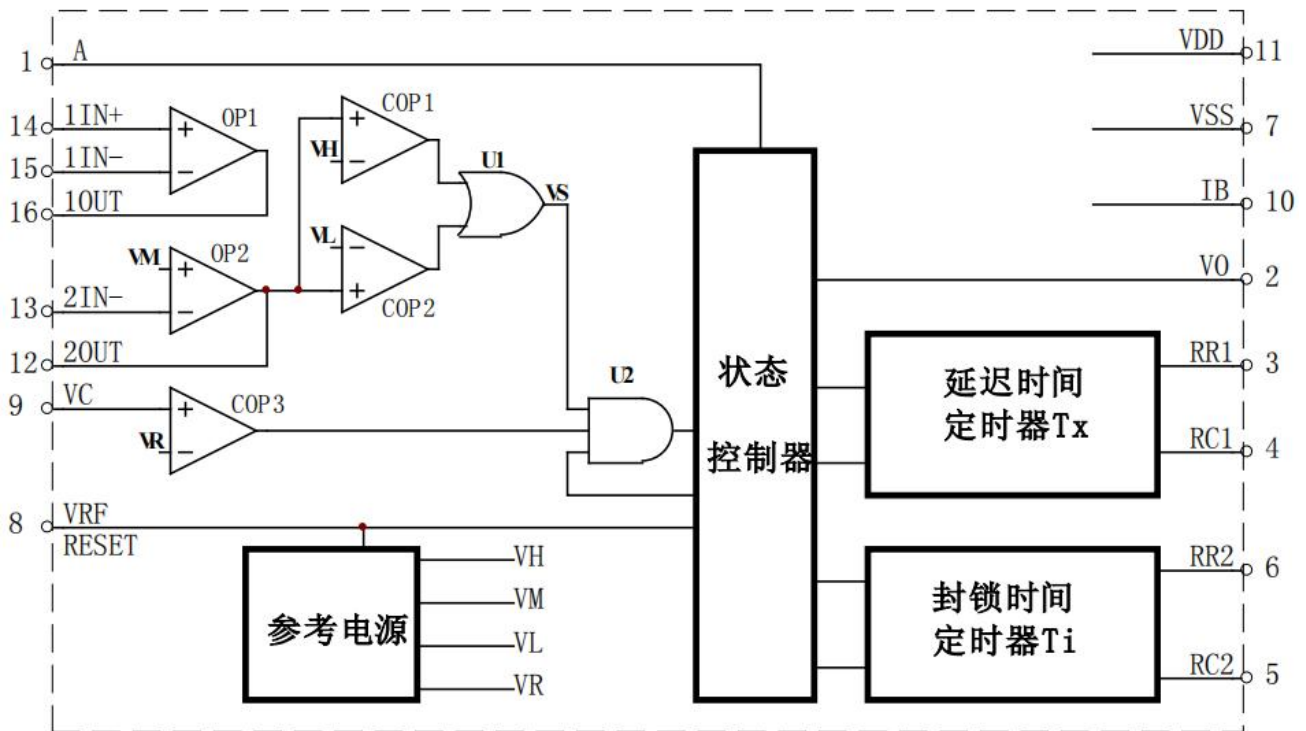


图 2 BISS0001 红外传感器信号处理器 原理框图

工作原理

由 BISS0001 红外传感器信号处理器的功能框图，可见 BISS0001 是由运算放大器、电压比较器和状态控制器、延迟时间定时器、封锁时间定时器及参考电压源等构成的数模混合专用集成电路。外围元件由使用者根据需要选择。可广泛应用多种传感器和延时控制器。

各引脚的定义和功能如下：

VDD—工作电源正端。范围为 3~5V。

VSS—工作电源负端。一般接 0V。

IB—运算放大器偏置电流设置端。经 RB 接 VSS 端，RB 取值为 1M 左右。

IIN—第一级运放放大器的反相输入端。

IIN+—第一级运放放大器的同相输入端。

IOUT—第一运算放大器的输出端。

2IN—第二运算放大器的反相输入端。

2OUT—第二运算放大器的输出端。

Vc—触发禁止端。当 $V_c < V_R$ 时禁止触发；当 $V_c > V_R$ 时允许触发。 $V_R \approx 0.2 V_{DD}$ 。

VRF—参考电压及复位输入端。一般接 VDD。接“0”时可使定时器复位。

A—可重复触发和不可重复触发控制端。当 $A = "1"$ 时，允许重复触发。当 $A = "0"$ 时，不可重复触发。

VO—控制信号输出端。由 VS 上跳边沿触发使 VO 从低电平跳变到高电平时为有效触发。在输出延迟时间 Tx 之外和无 VS 上跳变时 VO 为低电平状态。

RR1RC1—输出延迟时间 Tx 的调节端。 $T_x \approx 67025R1 \cdot C1$

RR2RC2—触发封锁时间 Ti 的调节端。 $T_i \approx 60R2 \cdot C2$

我们先以图 3 所示的不可重复触发工作方式下的各点波形，来说明 BISS0001 的工作过程：

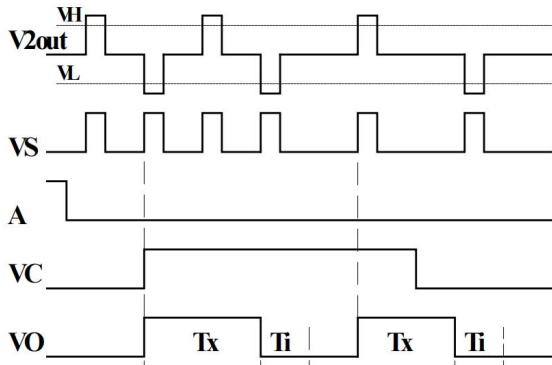


图 3 不可重复触发工作方式下的各点波形

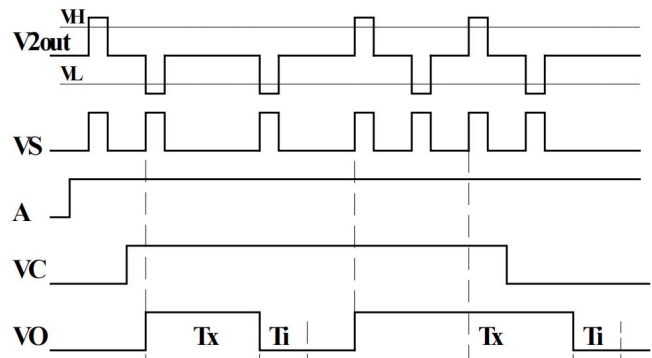


图 4 可重复触发工作方式下的各点波形

首先，由使用者根据实际需要，利用运算放大器 OP1 组成传感信号预处理电路，将信号放大。然后耦合给运算放大器 OP2，再进行第二级放大，同时将直流电位抬高为 $V_M(\approx 0.5V_{DD})$ 后，送到有比较器 COP1 和 COP2 组成的双向鉴幅器，检出有效触发信号 VS。由于 $V_H \approx 0.7V_{DD}$ 、 $V_L \approx 0.3V_{DD}$ ，所有，当 $V_{DD}=5V$ 时，可有效地抑制 $\pm 1V$ 的噪声干扰，提高系统的可靠性。COP3 是一个条件比较器。输入电压 $V_C < V_R(\approx 0.2V_{DD})$ 时，COP3 输出为低电平封住了与门 U2，禁止触发器信号 VS 向下级传递；而当 $V_C > V_R$ 时，COP3 输出为高电平，打开与门 U2，此时若有触发信号 VS 此时若有触发信号 Vs 的上跳边沿来到，则可启动延时时间定时器，同时 Vo 端输出为高电平，进入延时周期。当 A 端接“0”电平时，在 Tx 时间内任何 V2 的变化都被忽略，直至 Tx 时间结束，即所谓不可重复出发工作方式。当 Tx 时间结束时，Vo 下跳回低电平，同时启动封锁时间定时器而进入封锁周期 Ti。在 Ti 周期内，任何 V2 的变化都不能使 Vo 为有效状态。这一功能的设置，可有效抑制负载切换过程中产生的各种干扰

下面再以图 4 所示可重复触发工作方式下各点的波形，来说明 BISS0001 在此状态下的工作过程。

在 $V_C = "0"$ 、 $A = "0"$ 期间，Vs 不能触发 Vo 为有效状态。在 $V_C = "1"$ 、 $A = "1"$ 时，Vs 可重复触发 Vo 为有效状态，并在 Tx 周期内一直保持有效状态。在 Tx 时间内，只要有 Vs 得上跳变，则 Vo 将从 Vs 上跳变时刻算起继续延长一个 Tx 周期；若 Vs 保持为“1”状态，则 Vo 一直保持有效状态；若 Vs 保持为“0”状态，则在 Tx 周期结束后 Vo 恢复为无效状态，并且在封锁时间 Ti 时间内，任何 Vs 的变化都不能触发 Vo 为有效状态。

通过以上分析，我们已对 BISS0001 的电路结构和工作过程有了全面的了解，可以看出该器件的结构设计新颖，功能强，可在广阔的领域得到应用。

极限参数

项目	符号	说明	极限值	单位
电压	V _{DD}	输入正电压	+6	V
	-V _{DD}	输入负电压	-0.5	V
电流	I _{max}	各管脚最大电流	10	mA
温度	T _w	工作温度范围	-10—70	°C
	T _c	存储温度范围	-65—150	
	T _h	焊接温度, 10S	245	°C

注：极限参数是指无论在任何条件下都不能超过的极限值。万一超过此极限值，将有可能造成产品劣化等物理性损伤；同时在接近极限参数下，不能保证芯片可以正常工作。

电学特性参数 (TA=25°C V_{SS}=0V)

符号	参数	测试条件		参数值		单位
				最小	最大	
V _{DD}	工作电压范围			3	5	V
I _{DD}	工作电流	输出	V _{DD} =3V		50	μA
		空载	V _{DD} =5V		100	
V _{OS}	输入失调电压	V _{DD} =5V			50	mV
I _{OS}	输入失调电流	V _{DD} =5V			50	nA
A _{VO}	开环电压增益	V _{DD} =5V		60		dB
CMRR	共模抑制比	V _{DD} =5V		60		dB
V _{YH}	运放输出高电平	V _{DD} =5V		4.25		V
V _{YL}	运放输出低电平				0.75	V
V _{RH}	V _c 端输入高电平	V _{DD} =5V		1.1 V		V
V _{RL}	V _c 端输入低电平				0.9	V
V _{OH}	V _o 端输出高电平	V _{DD} =5V		4		V
V _{OL}	V _o 端输出低电平	V _{DD} =5V			0.4	V
V _{AH}	A 端输入高电平	V _{DD} =5V		3.5		V
V _{AL}	A 端输入低电平	V _{DD} =5V			1.5	V

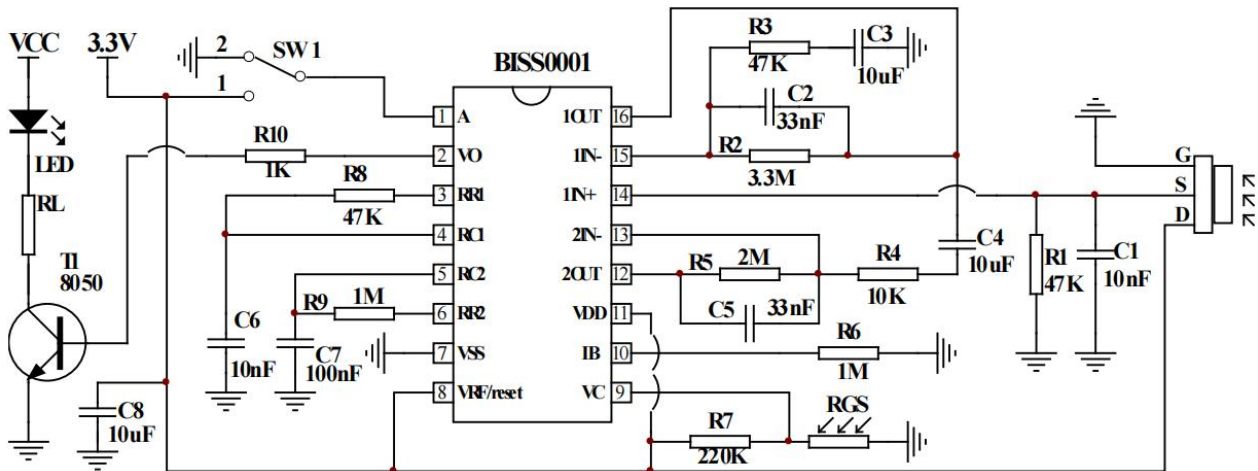
应用电路


图 5 BISS0001 红外传感器信号处理器 典型应用电路图

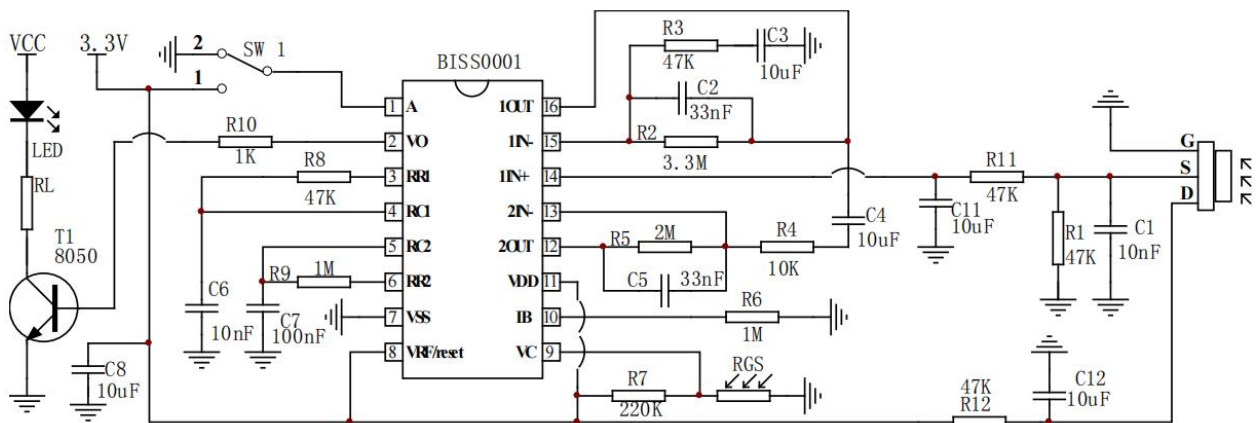


图 6 BISS0001 红外传感器信号处理器 带滤波网络应用电路图

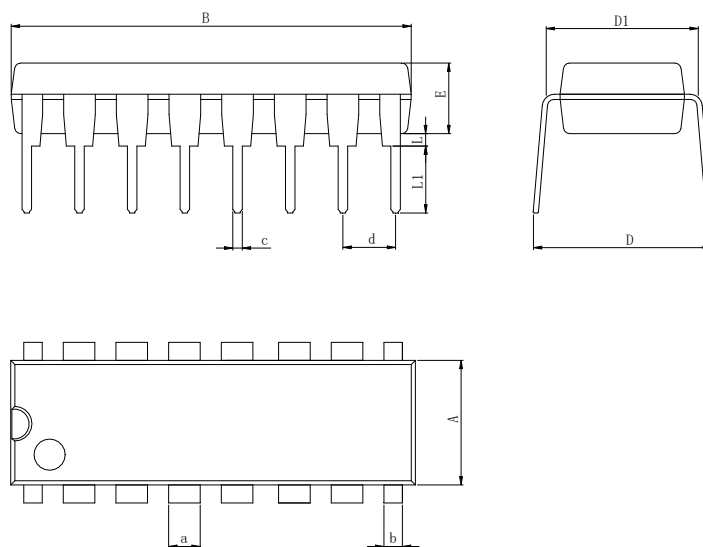
应用电路说明：

热释电红外开关是 BISS0001 配以热释电红外传感器和少量外接元器件构成的被动式红外开关。它能自动快速开启各类白炽灯、荧光灯、蜂鸣器、自动门、电风扇、烘干机和自动洗衣机等装置，是一种高技术产品。特别适用于企业、宾馆、商场、库房及家庭的过道、走廊等敏感区域，或用于安全区域的自动灯光、照明和报警系统。

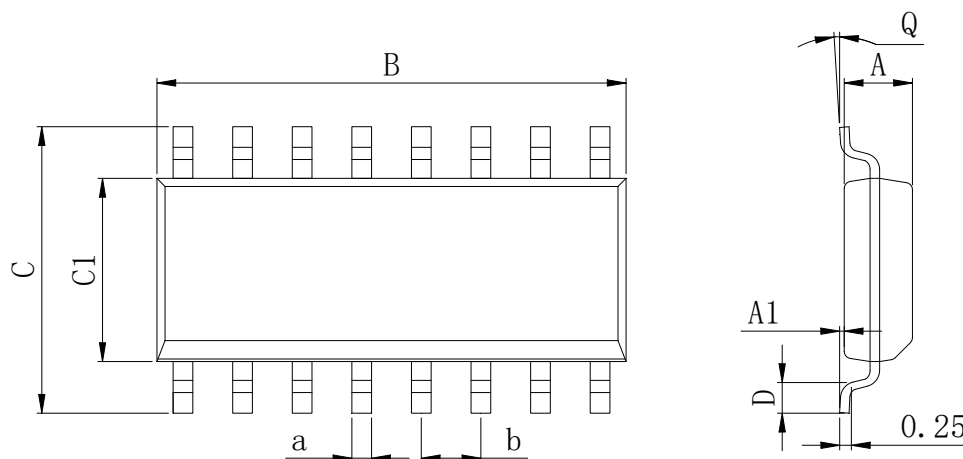
热释电红外传感器 PIR 是一种新型敏感元件，它是由高热电系数材料，配以滤光镜片和阻抗匹配用场效应管组成。它能以非接触方式检测出来自人体发出的红外辐射，将其转化成电信号输出，并可有效抑制人体辐射波长以外的外干扰辐射，如阳光、灯光、及其反射光。

此例中 BISS0001 的运算放大器 OP1 作为热释电红外传感器的前置放大。由 C4 耦合给运算放大器 OP2 进行第二级放大。再经由电压比较器 COP1 和 COP2 构成的双向鉴幅器处理后，检出有效触发信号去启动延迟时间

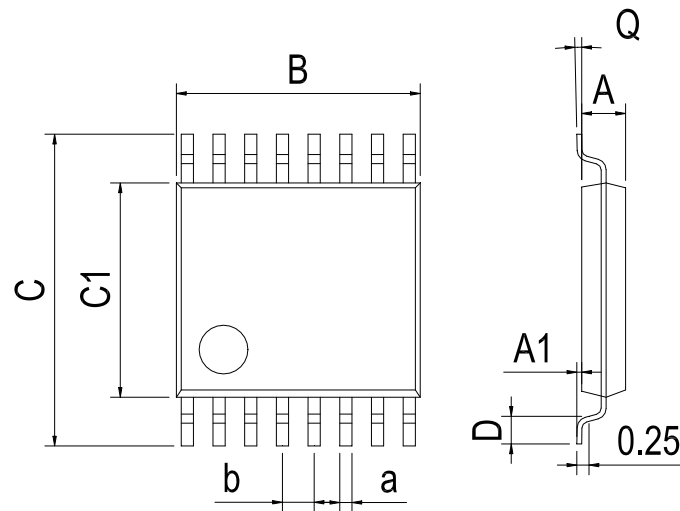
定时器。输出信号经晶体管 T1、驱动继电器去接通负载。RGS 为光敏电阻，用来检测环境照度。当作为照明控制时，若环境较明亮，RGS 的电阻值会降低，使 Vc 脚输入为低电平而封锁触发信号，节省照明用电。若应用于其他方面，则可用遮光物将其罩住而不受环境影响。SW1 是工作方式选择开关，当 SW1 与 1 端连通时，红外开关处于可重复触发工作方式；当 SW1 与 2 端连通时，红外开关则处于不可重复触发工作方式。

封装外形尺寸
DIP-16


Dimensions In Millimeters(DIP-16)											
Symbol:	A	B	D	D1	E	L	L1	a	b	c	d
Min:	6.10	18.94	8.10	7.42	3.10	0.50	3.00	1.50	0.85	0.40	2.54 BSC
Max:	6.68	19.56	10.9	7.82	3.55	0.70	3.60	1.55	0.90	0.50	

SOP-16


Dimensions In Millimeters(SOP-16)									
Symbol:	A	A1	B	C	C1	D	Q	a	b
Min:	1.35	0.05	9.80	5.80	3.80	0.40	0°	0.35	1.27 BSC
Max:	1.55	0.20	10.0	6.20	4.00	0.80	8°	0.45	

TSSOP-16


Dimensions In Millimeters(TSSOP-16)									
Symbol:	A	A1	B	C	C1	D	Q	a	b
Min:	0.85	0.05	4.90	6.20	4.30	0.40	0°	0.20	0.65 BSC
Max:	0.95	0.20	5.10	6.60	4.50	0.80	8°	0.25	

修订历史

日期	修改内容	页码
2019-6-19	新修订	1-10
2023-9-8	更新 DIP-16 尺寸、增加极限参数注释	5、7

重要声明：

汉芯半导体保留未经通知更改所提供的产品和服务。客户在订货前应获取最新的相关信息，并核实这些信息是否最新且完整的。汉芯半导体对篡改过的文件不承担任何责任或义务。

客户在使用汉芯半导体产品进行系统设计和整机制造时有责任遵守安全标准并采取安全措施。您将自行承担以下全部责任：针对您的应用选择合适的汉芯半导体产品；设计、验证并测试您的应用；确保您的应用满足相应标准以及任何其他安全、安保或其他要求。以避免潜在风险可能导致人身伤害或财产损失情况的发生。

汉芯半导体产品未获得生命支持、军事、航空航天等领域应用之许可，汉芯半导体将不承担产品在这些领域应用造成的后果。因使用方超出该产品适用领域使用所产生的一切问题和责任、损失由使用方自行承担，与汉芯半导体无关，使用方不得以本协议条款向汉芯半导体主张任何赔偿责任。

汉芯半导体所生产半导体产品的性能提供技术和可靠性数据（包括数据表）、设计资源（包括参考设计）、应用或其他设计建议、网络工具、安全信息和其他资源，不保证没有瑕疵且不做任何明示或暗示的担保，测试和其他质量控制技术的使用只限于汉芯半导体的质量保证范围内。每个器件并非所有参数均需要检测。

汉芯半导体的文档资料，授权您仅可将这些资源用于研发本资料所述的产品的应用。您无权使用任何其他汉芯半导体知识产权或任何第三方知识产权。严禁对这些资源进行其他复制或展示，您应全额赔偿因在这些资源的使用中对汉芯半导体及其代理造成的任何索赔、损害、成本、损失和债务，汉芯半导体对此概不负责。