

CM-A1012S TVOC 传感器

特点:

- 对TVOC有高响应性
- 体积小, 低功耗
- 使用寿命长
- 应用电路简单
- 操作方便

应用:

- 室内环境监测
- 3C电子
- 医疗监测
- 车内环境监测

中科微感研发生产的TVOC传感器是一款MEMS基金属氧化物半导体传感器, 对TVOC具有很高的灵敏度。采用全新气体敏感材料技术, 以及半导体膜层沉积工艺, 并优化了MEMS衬底结构, 使得传感器相较上一代产品具有更高灵敏度、高响应、稳定性强的特点, 并且产品具有超高一致性, 极大地提升了抗中毒性、改善了漂移问题, 可以检测0.1-500 ppm范围的TVOC浓度, 传感器耐硅中毒性能测试优秀。

本传感器可嵌入各种与空气中TVOC浓度相关的仪器仪表或环境改善设备为其提供及时准确的浓度数据, 且检测过程操作方便、测量准确、工作可靠, 无需重新标定, 大幅度降低了研发成本、生产成本。



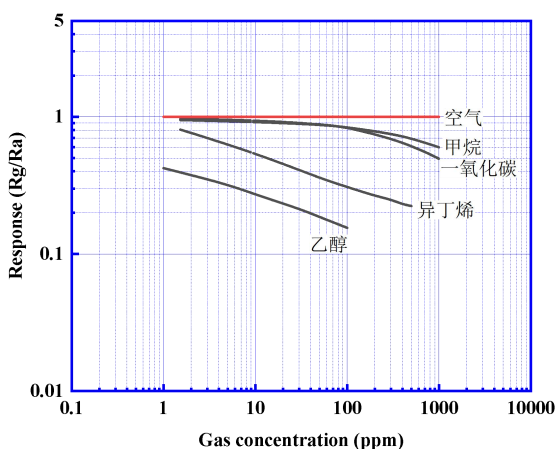
响应性:

下图所示为我司敏感材料对该气体的响应性曲线, 均在我公司的标准试验条件下测出。

纵坐标表示传感器电阻比 R_g/R_a , R_g 与 R_a 的定义如下:

R_g = 各种浓度气体中的传感器电阻值

R_a = 洁净空气中的传感器电阻值



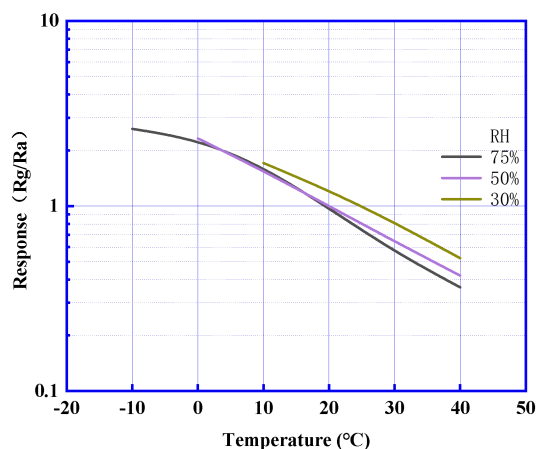
温湿度特性:

下图所示为我司敏感材料温湿度特性曲线, 均在我公司的标准试验条件下测出。

纵坐标表示传感器电阻比 R_g/R_a , R_g 与 R_a 的定义如下:

R_g = 各种温湿度洁净空气中的传感器电阻值

R_a = 20°C 50%RH 洁净空气中的传感器电阻值



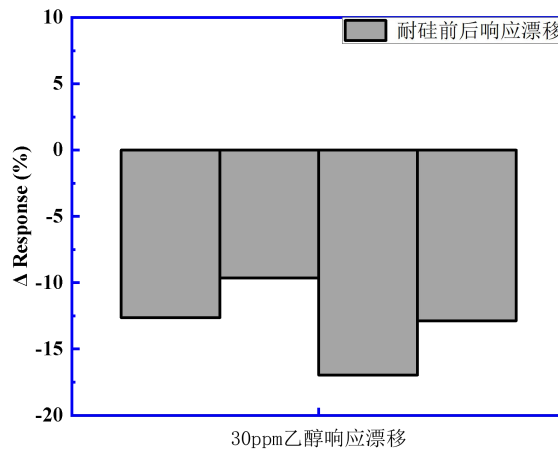
重要提示: 中科微感传感器的使用条件将因不同客户的具体运用不同而不同。中科微感强烈建议在使用前咨询我们的技术人员, 尤其是当客户的检测对象气体不在列表范围时, 对于未经中科微感专业测试的任何使用, 中科微感不承担任何责任。

耐硅中毒:

下图所示为我司敏感材料对 20 ppm 六甲基二硅醚 40 小时的耐受性，4 颗样品均在我公司的标准试验条件下测出。

纵坐标表示耐硅前后响应漂移 Δ response， Δ response 定义如下：

$$\Delta \text{ response} = (\text{耐硅后响应} - \text{耐硅前响应}) / \text{耐硅前响应} * 100\%$$



重要提示:中科微感传感器的使用条件将因不同客户的具体运用不同而不同。中科微感强烈建议在使用前咨询我们的技术人员，尤其是当客户的检测对象气体不在列表范围时，对于未经中科微感专业测试的任何使用，中科微感不承担任何责任。

基本测试电路:

MEMS 微热板需要施加两个电压：即加热器电压 V_H 与回路电压 V_C 。当给内置加热器施加电压后，感应层材料被加热到检知主要对象气体所需的最佳温度。回路电压是为了测定与传感器串联在一起的负载电阻 R_L 两端电压 V_{RL} 而施加的。使用直流电压供电，注意区分传感器极性，只要能满足传感器的电学特性要求， V_C 与 V_H 可以共用一个供电电路。

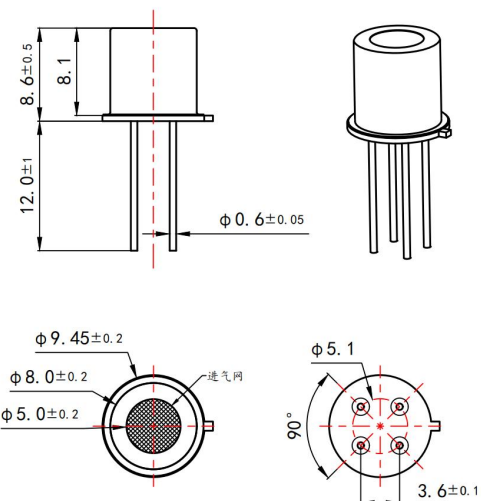
对于负载电阻，为了使报警值水平最佳化，并使敏感材料层最大功耗保持在极限值以下，需要选定 R_L 的电阻值。

规格:

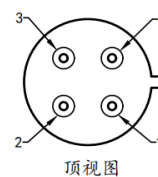
型号		CM-A1012S	
检测原理		金属氧化物半导体式	
标准封装		TO-5	
对象气体		TVOC	
检测范围		0.1-500 ppm (TVOC)	
测量分辨率		1 ppm	
标准回路条件	加热器电压	V _H	1.8 V
	回路电压	V _C	3.0 V
	负载电阻	R _L	10 kΩ
标准试验条件下的电学特性	加热器电阻	R _H	室温约 43 Ω (典型状态)
	加热器电流	I _H	20±3 mA
	加热器功耗	P _H	30 mW
	传感器电阻	R _G	1 ~ 10 kΩ 300 ppm 异丁烯中
	响应性 (R _G 的变化率)	R _a (空气) / R _G (10 ppm TVOC) ≥ 2.3	
标准试验条件	试验气体条件	温度 25±2°C, 标准大气压	
	回路条件	V _H =1.8 V V _C =3.0 V	
	测试前预热时间	20 分钟	

结构与尺寸:

尺寸图



管脚定义



管脚连接:

- 1: 加热负极 (-)
- 2: 传感器电极 (-)
- 3: 传感器电极 (+)
- 4: 加热正极 (+)

在此产品信息中所显示的传感器特性都是典型特性，实际的传感器特性因产品不同而不同，请参阅各传感器唯一对应的规格表。

注意事项:

1、必须避免的情况

1.1 暴露于可挥发性硅化合物蒸气中

传感器应避免暴露于硅粘接剂、发胶、硅橡胶、腻子或其他可能含有可挥发性硅化合物的环境。若传感器表面吸附了硅化合物蒸气，将导致传感器敏感材料被硅化合物分解产生的二氧化硅包裹，从而抑制传感器的敏感性，且无法恢复。

1.2 高腐蚀性的环境

传感器若暴露于高浓度的腐蚀性气体（如 H₂S、SO_x、Cl₂、HCl 等），将导致加热材料和传感器引线的腐蚀或破坏，同时引起敏感材料性能发生不可逆的劣变。

1.3 碱、碱金属盐、卤素的污染

传感器若受到碱金属，尤其是盐水喷雾的污染，或者暴露在卤素如氟利昂中，也将导致性能劣变。

1.4 接触到水

水溅到或浸入传感器中将导致敏感特性下降。

1.5 结冰

若水结冰在传感器敏感材料表面，将导致敏感层碎裂，从而失去敏感特性。

1.6 施加电压

传感器会因过载电压引起的过载加热功率而遭受不可逆的损害，同时静电也可能对其造成损坏。因此，在接触传感器时务必采取防静电措施。

2、尽可能避免的情况

2.1 凝结水

在室内使用条件下，轻微的凝结水对传感器性能可能产生轻微影响。然而，如果水凝结在敏感层表面并保持一段时间，传感器的性能将会下降。

2.2 处于高浓度气体中

不论传感器是否通电，若长时间置于高浓度气体中，将会影响传感器的特性。例如，直接用打火机气体喷向传感器会造成严重的损害。

2.3 长期暴露在极端环境中

传感器长时间暴露在极端条件下，无论是否通电，如高湿、高温或高污染等，都会严重影响传感器的性能。

2.4 振动

过于频繁的振动可能导致传感器内部产生共振并导致断裂。特别是在运输途中和组装线上使用气动螺丝刀或超声波焊接机时，可能会引发这种振动。

2.5 冲击

强烈的冲击或碰撞可能导致传感器内部断裂。