

VM88XXT

产品描述

VM88XXT 系列芯片是一款低功耗高性能的，大功率 315/433MHz 短距离无线通讯发射机 SOC，可以单芯片完成遥控器设计。VM88XXT 具有低功耗，宽工作电压，大输出功率等特点。

VM88XXT 片内集成了 微处理器，PLL 和功率放大器，其中微处理器实现按键扫描和射频编码等工作。PLL 为发射机提供载波信号。功率放大器将输入信号进行功率放大，采用 E 类放大器结构，保证低功耗下输出信号功率大于 13dBm。

VM88XXT 采用 SOP8 及 SOP16 封装。

特性

工作电压范围宽	2.2V~3.6V
工作频率范围宽	300MHz~450MHz
工作电流小	20mA@3V 13dBm
输出功率达到	13dBm
待机电流小	1.5uA
支持多按键	VM8852 达 55 个
支持多种编码协议	

应用领域

遥控门禁系统
胎压监测设备
遥控风扇、照明开关
无线传感数据传输
红外接收器替换
玩具遥控



目录

产品描述	1
特性	1
应用领域	1
1、脚位定义及说明	1
1.1 脚位示意图	1
1.2 脚位说明	1
2、绝对最大额定值	2
3、工作条件	2
4、电特性参数	2
5、功能描述	3
5.1 框架图	3
5.2 频率合成器（PLL）	3
5.3 晶体振荡器	3
5.4 功率放大器	3
5.5 微处理器	4
6、典型应用电路图	1
6.1 VM8852T 通用部分电路示意图	1
6.2 VM8852T 3*8 接法按键结构	1
6.3 VM8852T 4*7 接法按键结构	2
6.4 VM8852T S 接法	2
6.5 VM8806T 典型应用电路	2
6.6 天线匹配	3
7、封装信息	4
7.1 VM8806T 封装信息	4
7.2 VM8852T 封装信息	4

1、脚位定义及说明

1.1 脚位示意图



图 1 VM88XXT 管脚示意图

1.2 脚位说明

表 1 VM88XXT 管脚描述

8852	8806	管脚名称	管脚类型	功能说明
1		PB5	I/O	可编程输入输出脚，可编程上拉电阻，电平变化唤醒
2	3	PB2	I/O	可编程输入输出脚，可编程上拉电阻，可编程下拉电阻，电平变化唤醒
3	4	PB1	I/O	可编程输入输出脚，可编程上拉电阻，可编程下拉电阻，电平变化唤醒
4	5	PB0	I/O	可编程输入输出脚，可编程上拉电阻，可编程下拉电阻，电平变化唤醒
5		PA3	I/O	可编程输入输出脚，可编程下拉电阻
6		PA2	I/O	可编程输入输出脚，可编程下拉电阻
7		PA1	I/O	可编程输入输出脚，可编程下拉电阻
8	6	VDDA	P	模拟电路电源输入
9	7	POUT	O	射频功率输出
10	8	GND	P	接地
11	1	XI	I	晶体驱动管脚
12		PB7	I/O	可编程输入输出脚，可编程上拉电阻，电平变化唤醒
13		PB6	I/O	可编程输入输出脚，可编程上拉电阻，电平变化唤醒
14		VDDD	P	数字电路电源输入
15		PB4	I/O	可编程输入输出脚，可编程上拉电阻，电平变化唤醒
16	2	PB3(8852)	I	输入脚，可编程下拉电阻，电平变化唤醒
		PB3(8806)	I/O	可编程输入输出脚，可编程上拉电阻，可编程下拉电阻，电平变化唤醒

注意： VM8852T 所集成微处理器的 PA0 用于驱动发射芯片。

VM8806T 所集成微处理器的 PB5 用于驱动发射芯片。

2、绝对最大额定值

表 2 绝对最大额定值

参数	符合	条件	最小	最大	单位
电源电压	V_{DD}		-0.3	3.6	V
接口电压	V_{IN}		-0.3	$V_{DD} + 0.3$	V
结温	T_J		-40	125	°C
储藏温度	T_{STG}		-50	150	°C
焊接温度	T_{SDR}	持续时间不超过 30 秒		255	°C
ESD 等级		人体模型(HBM)	-3	3	kV
栓锁电流		@ 85 °C	-100	100	mA

3、工作条件

表 3 推荐工作条件

参数	最小值	最大值	单位
电源电压	2.2	3.6	V
工作温度	-40	85	°C

4、电特性参数

表 4 发射器规格

参数	符号	条件	最小值	典型值	最大值	单位
电源电流	I_{CC1}	$f_{INASK}=9.84375MHz$			18	mA
	I_{CC2}	$f_{INASK}=13.56MHz$			20	mA
待机电流	I_{CC_STD}				1.5	uA
输出功率	P_{OUT1}	$f_{INASK}=9.84375MHz$			13	dBm
	P_{OUT2}	$f_{INASK}=13.56MHz$			13	dBm
谐波抑制	THD1	$f_{INASK}=9.84375MHz$			35	dBc
	THD2	$f_{INASK}=13.56MHz$			35	dBc
码率	D_{RATE}	OOK/ASK 模式			10K	bps

5、功能描述

VM88XXT 短距离无线通讯发射 SOC 应用于 315MHz~433MHz 低功耗、低成本短距离发射器，支持 ASK 调制方式，由微处理器、频率合成器（PLL）和功率放大器等电路组成。该芯片具有高集成度、低功耗、高功率等性能，发射功率大于 13dBm。

5.1 框架图

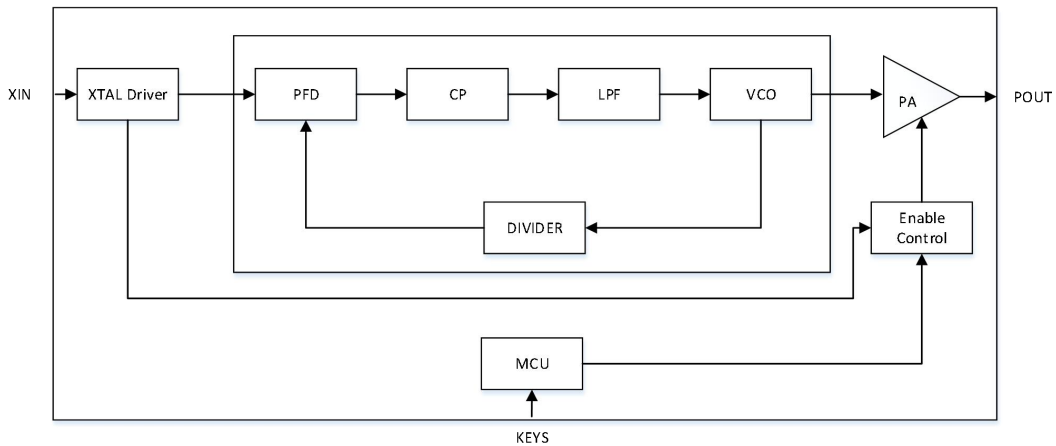


图 2 VM88XXT 内部电路框架图

5.2 频率合成器（PLL）

PLL 为发射机提供载波信号，VM88XXT 中的 PLL 的工作频点较低（433M 和 315M），由于对功耗要求很高，采用的是环形振荡器提供的本振信号，环路中采用的固定 32 分频比分频器，并内置环路滤波器，整体的功耗控制在 1mA 以下。

5.3 晶体振荡器

外部参考振荡器决定着发射频率，而且发射频率是参考频率的 32 倍，即：

$$f_{Tx}=32f_{REFOSC}$$

因此必须选择适当频率的晶振。晶振的等效串联电阻不大于 20Ω，若使用信号发生器，其输入幅值建议在 800mVpp~1500mVpp 范围之内进行选择。

5.4 功率放大器

VM88XXT 内部包含一个功率放大器，两个可编程带通滤波器，功率放大器将输入信号进行功率放大，采用 E 类放大器结构，漏极开路输出，外接扼流电感结构。应用时采用π型窄带匹配网络，提高谐波抑制，保证输出信号功率大于 13dBm。

5.5 微处理器

VM88XXT 内部集成一个 8 位微处理器，包含 1K*14b OTPROM 和 64b RAM，且拥有 12 根弹性的双向 I/O 脚，每个 I/O 脚都有单独的寄存器控制为输入或输出脚。而且每一个 I/O 脚位都能通过控制相关的寄存器达成如上拉或下拉电阻。该微处理器有两组定时器，可用系统时钟当作一般的计时应用或者从外部讯号触发来计数。该微处理器有多种时钟模式，在省电的模式下，如待机模式（Standby mode）与睡眠模式（Halt mode）中，有多个中断源可以触发来唤醒微处理器进入正常操作模式（Normal mode）或慢速模式（Slow mode）来处理突发事件。

通过该处理器来设计按键扫描模块和编码程序可以实现多达 55 个按键扫描并且可以实现包括 1527 编码、NEC 编码、2262 编码、滚动码等多种编码形式。

6、典型应用电路图

注意：因本司开发工具和测试工具都是按照以下电路设计的，所以强烈建议按照本文所提供电路设计遥控器产品，否则可能产生较高开发费用且可能无法保证出货良率。如本文所提供电路图无法满足贵司需求，请与本司联系。

6.1 VM8852T 通用部分电路示意图

本节提供三种按键扫描结构，其中 3*8 接法和 4*7 接法可以做到待机功耗 2uA 以内，S 接法可以做到待机功耗 3uA 以内。三种接法芯片的射频部分电路相同。

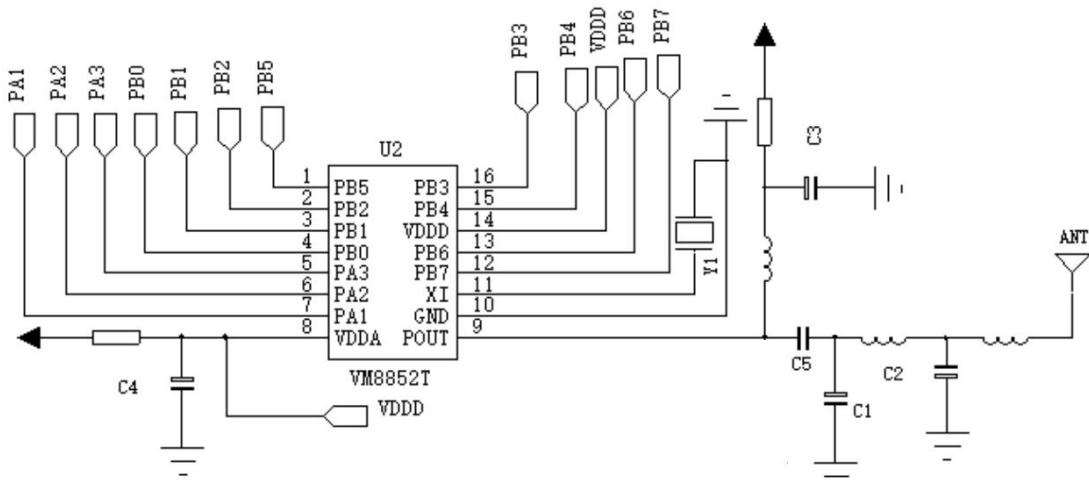


图 3 VM8852T 应用电路射频部分

6.2 VM8852T 3*8 接法按键结构

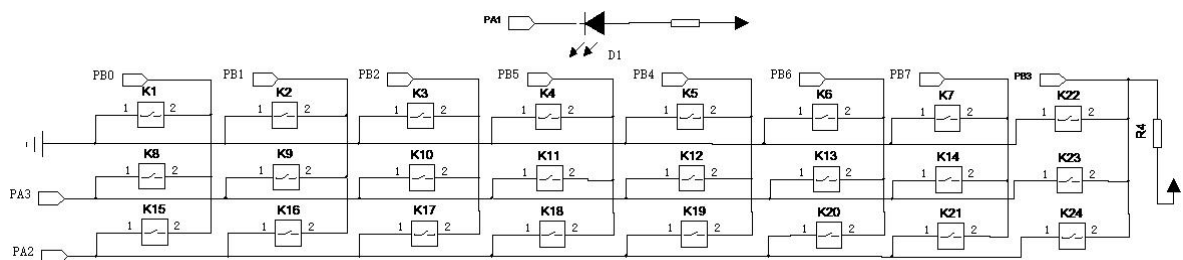


图 4 VM8852T 24 键应用电路按键部分

此接法可以做到待机电流小于 2uA；如果不需要 K22~K24 则不需要 R4。

6.3 VM8852T 4*7 接法按键结构

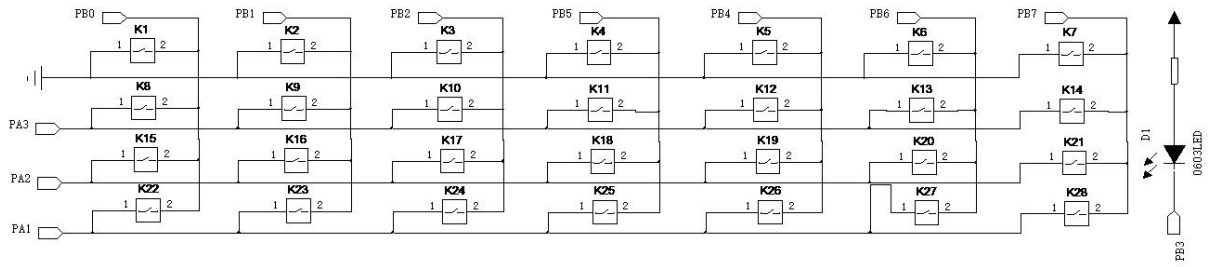


图 5 VM8852T 28 键应用电路按键部分

此接法可以做到待机电流小于 2uA。

6.4 VM8852T S 接法

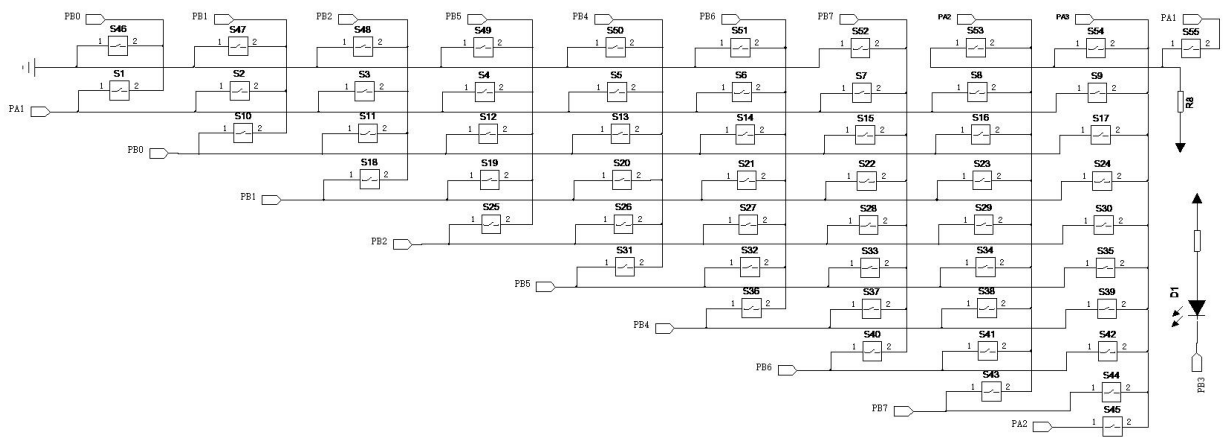


图 6 VM8852T 55 键应用电路按键部分

此接法可以做到待机电流小于 3uA， 如果不需要 S53~S55 则不需要 R8.

6.5 VM8806T 典型应用电路

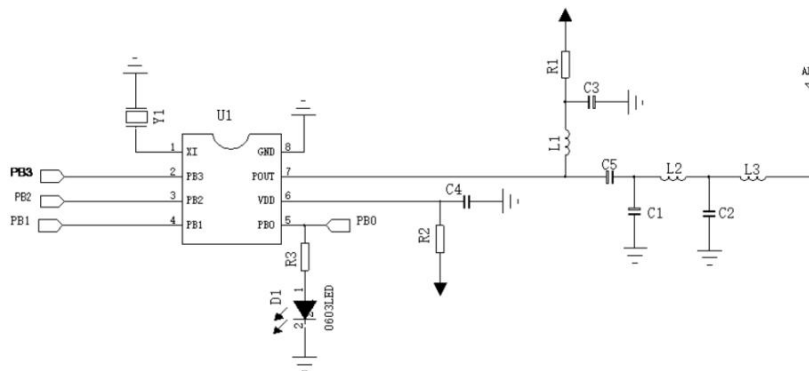


图 7 VM8806T 应用电路射频部分

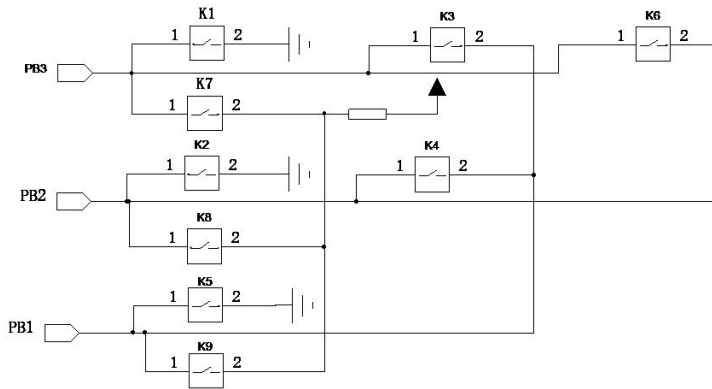


图 8 VM8806T 9 键应用电路按键部分

如仅使用 K1~K4 可以做到待机电流小于 1uA，使用超过 4 按键可以做到待机电流 3uA.

6.6 天线匹配

VM88XXT 功率放大器采用 E 类放大器结构，典型电路如下图所示。

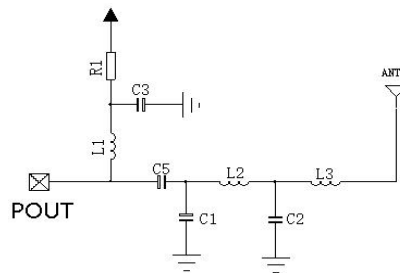


图 9 VM88XXT 天线匹配电路

表 5 天线匹配参考参数

参考编号	说明	315MHz	433MHz
R1	电源滤波电阻，±5%	0R	0R
L1	匹配网络电感，±10%，叠层电感	180nH	180nH
L2	匹配网络电感，±10%，叠层电感	39nH	22nH
L3	短路电阻	0R	0R
C1	匹配网络电容，±0.25 pF, NP0, 50 V	8pF	7pF
C2	匹配网络电容，±0.25 pF, NP0, 50 V	15pF	12pF
C3	电源滤波电容，±20%, X7R, 25 V	1uF	1uF
C5	匹配网络电容，±0.25 pF, NP0, 50 V	220pF	220pF

注意：实际参数根据 PCB 设计和天线不同会有偏差，需要根据实际情况调整。

7、封装信息

芯片采用标准 SOP-8 及 SOP-16 封装。

7.1 VM8806T 封装信息

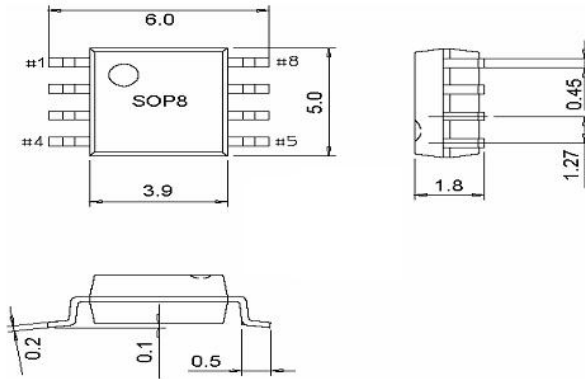
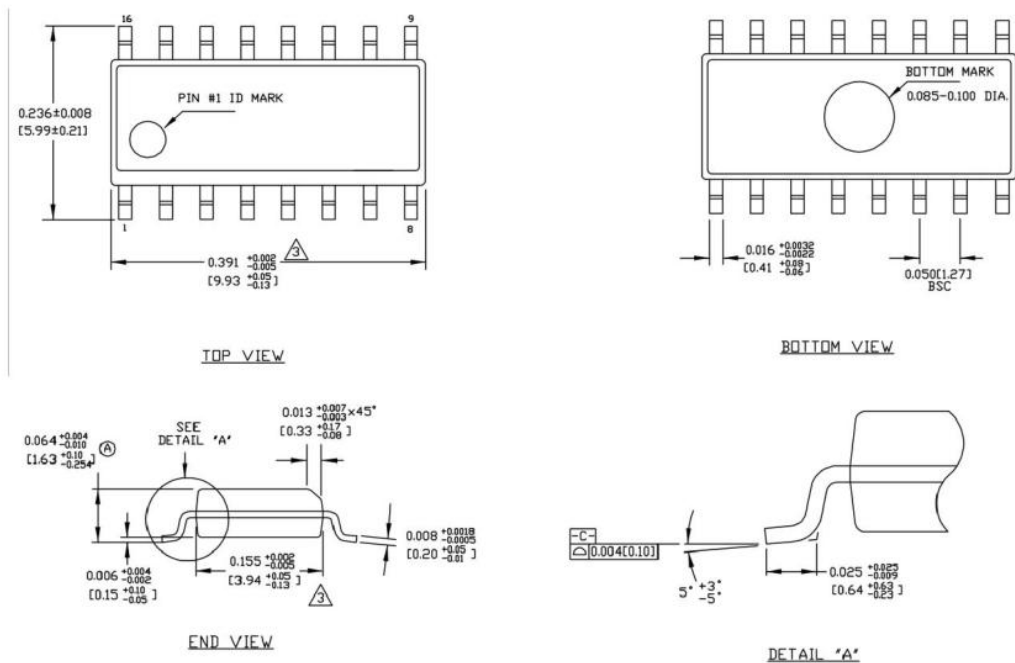


图 10 VM8806T SOP8 封装示意图

7.2 VM8852T 封装信息



- NOTES:
1. DIMENSIONS ARE IN INCHES(MM).
 2. CONTROLLING DIMENSION: INCHES.
- △ DIMENSION DOES NOT INCLUDE MOLD FLASH OR PROTRUSIONS, EITHER OF WHICH SHALL NOT EXCEED 0.010(0.25) PER SIDE.

图 11 VM8852T SOP16 封装示意图