

# USB 充电协议端口控制器

## RH791A

---

### 规格书

Revision 1.1 2019-2-25

## 目 录

1. 简介 .....	3
2. 特性 .....	3
3. 封装引脚示意图 .....	3
4. 订购信息 .....	4
5. 功能描述 .....	4
5.1 USB协议支持 .....	4
5.2 Divider模式设定 .....	4
6. 应用电路图 .....	5
7. 电气参数 .....	5
7.1 最大绝对额定值 .....	5
7.2 DC/AC特性 .....	5
8. 封装信息 .....	7
8.1 SOT23-5L .....	7

## 1.简介

**RH791A**是USB充电协议端口控制IC，可自动识别充电设备类型，并通过对应的USB充电协议与设备握手，使之获得最大充电电流，在保护充电设备的前提下节省充电时间。

应用范围：移动电源、便携式充电器、车载充电器等。

## 2.特性

- 工作电压：4.5V~5.5V
- 支持多种USB充电协议，各充电协议自动切换，包括：
  - Divider1/Divider2/Divider3充电协议（苹果专用）
  - D+/D-置1.2V模式（三星专用）
  - BC1.2 DCP及CTIS YD/T 1591-2009充电协议
- 可靠的上电复位(POR)及低压复位(LVR)性能
- 封装及脚位绑定：SOT23-5

## 3.封装引脚示意图

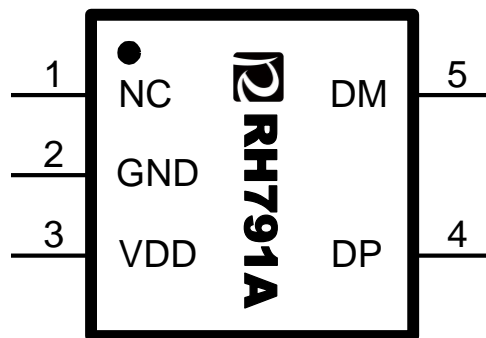


图 1 引脚示意图

表 1 产品说明

No.	产品型号	产品封装	协议端口数	支持Apple设备最大功率协议 (注1*)
1	<b>RH791A</b>	SOT23-5L	1	12W (Divider3)

注1\*：苹果协议是向下兼容苹果设备的，RH791A兼容12W/10W/5W的苹果设备。

表 2 引脚描述表

引脚名称	RH791	I/O	功能描述
NC	1	-	
GND	2	P	负电源
VDD	3	P	正电源
DP	4	I/O	连接至 USB 端口 DP
DM	5	I/O	连接至 USB 端口 DM

I: CMOS输入

O: 推挽型CMOS输出

I/O: CMOS输入/输出

P: 电源/地

## 4. 订购信息

表 3 订购信息

产品型号	产品封装	包装/数量	产品印章
RH791A	SOT23-5L	Tape and Reel / 3000 units	RH791A X Wxxxx

## 5. 功能描述

### 5.1 USB协议支持

表 4 对应支持的USB协议:

USB 充电 协议 支持	NO	USB 协议	USB 端子 D+	USB 端子 D-	最大 功率	791A
	1	Divider 3(注 1*)	2.7	2.7	12W	√
	2	D+/D-置 1.2V	1.2	1.2		√
	3	BC1.2 DCP	短接	短接		√
	4	CTIS YD/T 1591-2009	短接	短接		√

注1\*: 苹果设备的DividerX模式向下兼容DividerX-1模式, 即Divider3时, 既支持最大功率12W的Divider3苹果设备, 也支持最大功率为10W/5W的Divider2/1苹果设备。

### 5.2 Divider模式设定

定义为12W充电器, DP/DM与USB端子D+/D-端连接方式无要求。

## 6.应用电路图

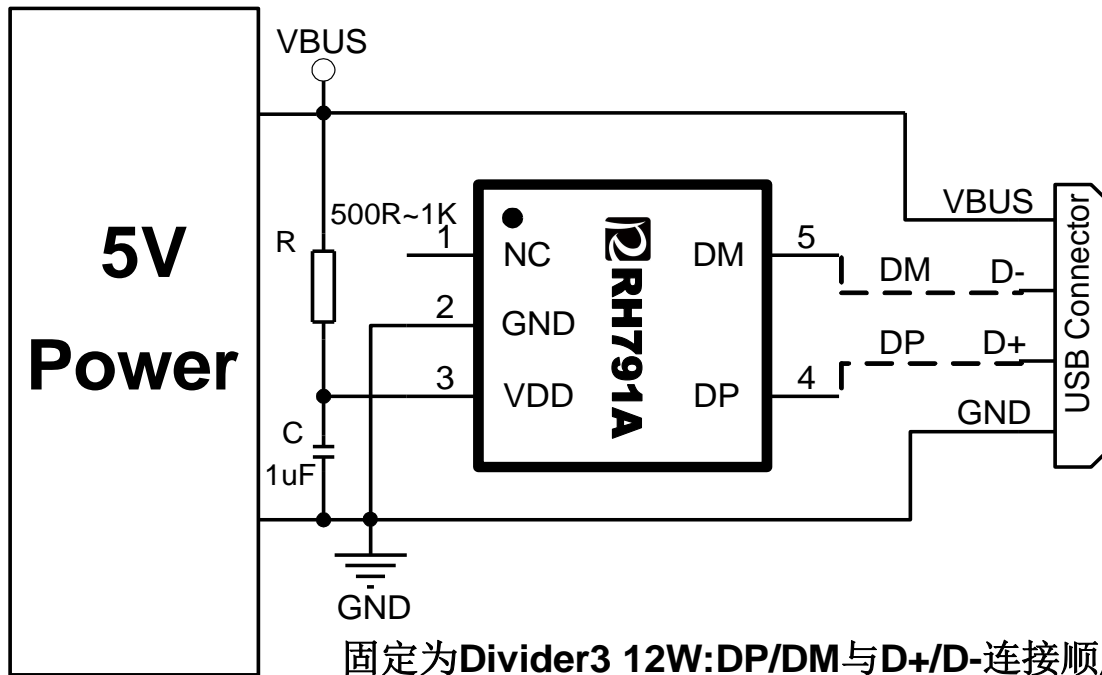


图 2 RH791A电路示意图

说明:

1. 图中的 R 是为了防止前级供电的 AC-DC 的输出电压过冲到 5V 以上, 例如 7V, 甚至到 9V 损坏 IC, 主要起限流作用, 建议取值 R=750 欧左右; C 主要用来补偿 R 对电源纹波的影响, 也可以不要。

## 7.电气参数

### 7.1 最大绝对额定值

表 5 最大绝对额定值

项目	符号	范围	单位
工作电压	$V_{DD}$	-0.3~5.5	V
输入/输出电压	$V_I / V_O$	-0.5~ $V_{DD} + 0.5$	V
工作温度	$T_{OPR}$	-20 ~ 85	°C
储藏温度	$T_{STG}$	-50 ~ 125	°C
ESD 水平(DP/DM,HBM)	$V_{ESD}$	>6500	V

### 7.2 DC/AC特性

表 6 电气参数表

参数	符号	条件	最小值	典型值	最大值	单位
工作电压	$V_{DD}$		4.5	5.0	5.5	V
LVR 电压	$V_{LVR}$			4.0		V
工作电流	$I_{DD}$	正常模式		140		uA

		LVR复位(*)		55		uA
DP/DM 电压	$V_{DP}$	$V_{DD} = 5.0v$	2.575	2.7	2.835	V
	$V_{DM}$		2.575	2.7	2.835	V
若无特别说明, $V_{DD}$ 为5.0V, 环境温度为25°C, 输出无负载						

注\*: LVR复位模式时, USB充电协议端口控制功能被关闭。

## 8.封装信息

### 8.1 SOT23-5L

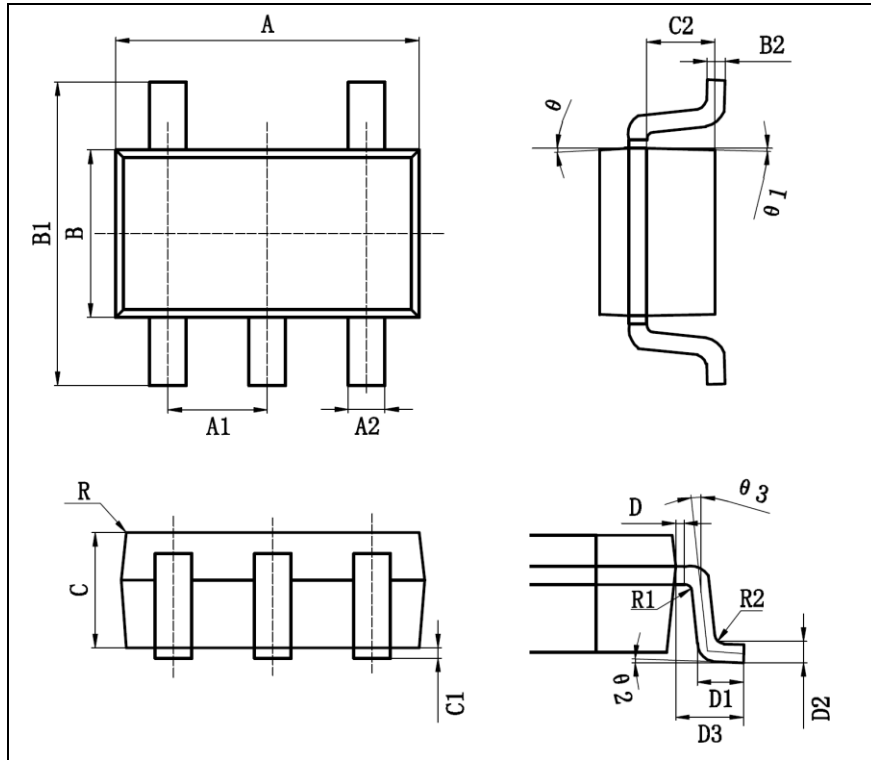


图 3 SOT23-5L封装图

表 7 SOT23-5L封装尺寸

符号	尺寸(mm单位)			符号	尺寸(mm单位)		
	最小值	典型值	最大值		最小值	典型值	最大值
<b>A</b>	2.82	-	3.02	<b>D1</b>	0.40	-	0.50
<b>A1</b>	0.90	-	1.00	<b>D2</b>	-	0.254	-
<b>A2</b>	0.35	-	0.45	<b>D3</b>	0.60	-	0.70
<b>B</b>	1.52	-	1.72	<b>θ</b>	-	9°	-
<b>B1</b>	2.80	-	3.00	<b>θ1</b>	-	10°	-
<b>B2</b>	0.119	-	0.135	<b>θ2</b>	-	0~8°	-
<b>C</b>	1.05	-	1.15	<b>θ3</b>	-	6°	-
<b>C1</b>	0.03	-	0.13	<b>R</b>	-	<0.2	-
<b>C2</b>	0.60	-	0.70	<b>R1</b>	-	0.08	-
<b>D</b>	0.03	-	0.13	<b>R2</b>	-	0.08	-

**注意:**

规格如有更新，恕不另行通知。请在使用该 IC 前更新规格书至最新版本。