



# 方成电子（东莞）有限公司

## FC-ACT25-50A-1000T-1T.Current Sense Transformers

Height: 27mm Max

Current Rating: up to 50A ; Turn ratio: 1000T:1T

**Hi-pot:** AC3000Vrms . Rated voltage: AC220V/50-60HZ

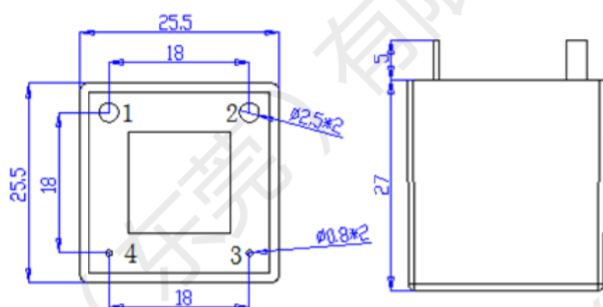
Ambient temperature -40°C to +85°C

Storage temperature Component: -40°C to +125°C

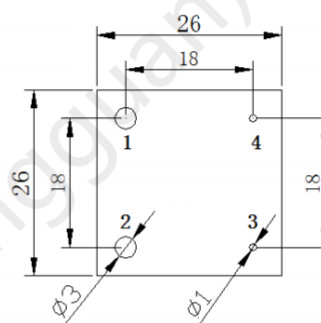
It is used as AC current transformer for various electronic device detection



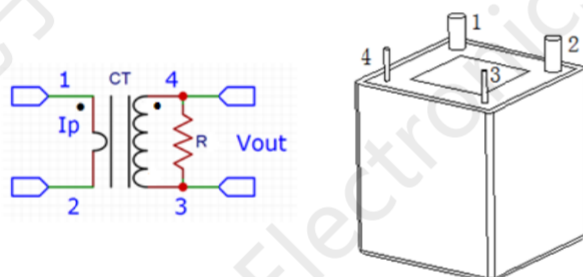
### 1. Dimensions:mm



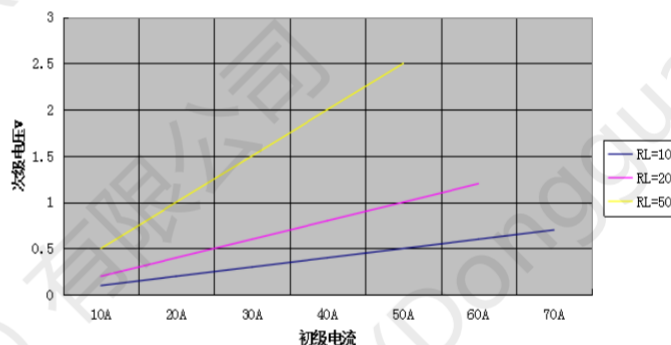
### 2.PCB,LAYOUT RECOMMENDATION



### 3.Schematic:



输出电压曲线



### 4.Electrical Characteristics :

额定输入输出	非线性度	额定负载	线性范围	线阻
50A	≤0.1%	≤50Ω	0~100A	30~50Ω
耐压	AC3000V/50Hz	使用电压	AC/50Hz~60HZ	

应用：交流电路匝比：1000T:1T ，初级 PIN1-2 /1T 电流环，50A

电流 IP	10A	20A	30A	40A	50A
VoutAC	0.5	1.0	1.5	2.0	2.5

输出电压计:

$V_{out} = I_p / 1000 * 50$  ;  $V_{out}$ : 输出交流电压

$I_p$ : 待测试初级电流 50A; 互感器的变比 1000:1:50;  $R_T$  阻值, 选用 1%精度的。

$R_T$  阻值不宜过大, 阻值越小输出电压越低, 量程越大, 阻值越大, 输出电压越高, 量程越小, 容易饱和。