



带传感器电源开关的 24 位模/数 (A/D) 转换器芯片

简介

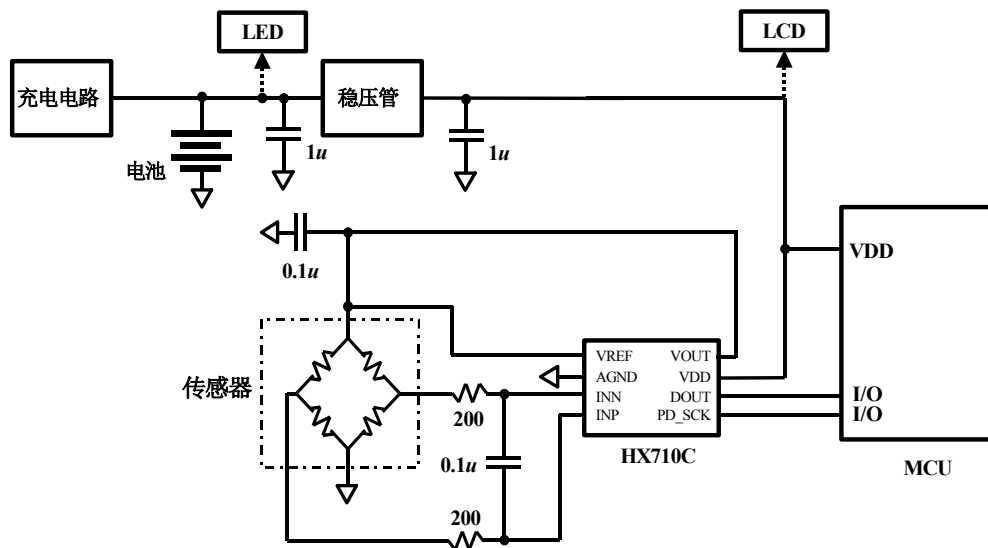
HX710C 采用了海芯科技集成电路专利技术，是一款专为高精度电子秤而设计的 24 位 A/D 转换器芯片。与同类型其它芯片相比，该芯片具有集成度高、响应速度快、抗干扰性强等优点。降低了电子秤的整机成本，提高了整机的性能和可靠性。

输入低噪声放大器的增益为 128，当参考电压 VREF 为 5V 时，对应的满额度差分输入信号幅值为 $\pm 20\text{mV}$ 。芯片内的时钟振荡器不需要任何外接器件。HX710C 片内的传感器电源开关可用于直接关断传感器电源，降低整机系统功耗。

所有控制信号由管脚驱动，无需对芯片内部的寄存器编程。MCU 只需要 2 个 I/O 口即可实现对 ADC 的所有控制，包括断电控制。上电自动复位功能简化了开机的初始化过程。

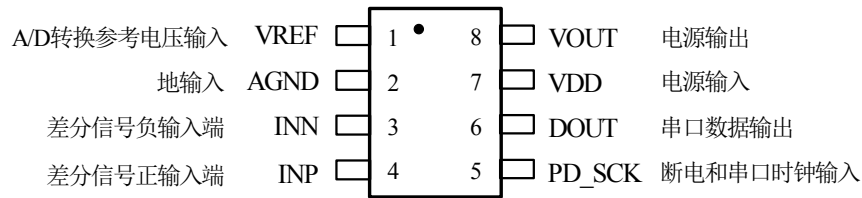
特点

- 片内传感器电源开关
- 片内低噪声放大器，增益为 128
- 片内时钟振荡器无需任何外接器件
- 上电自动复位电路
- 简单的数字控制和串口通讯：所有控制由管脚输入，芯片内寄存器无需编程
- 可选 10Hz 和 40Hz 的输出数据速率
- 同步抑制 50Hz 和 60Hz 的电源干扰
- 耗电量：
 - 典型工作电流：1.2mA，断电电流： $< 1\mu\text{A}$
- 工作电压范围：2.6 ~ 5.5V
- 工作温度范围： $-40 \sim +85^\circ\text{C}$
- 8 管脚的 SOP-8 或 DIP-8 封装



HX710C 计价秤应用参考电路图

管脚说明



SOP-8 或 DIP-8 封装

管脚号	名称	性能	描述
1	VREF	模拟输入	A/D 转换参考电压输入 (1.8V~VDD)
2	AGND	地输入	地输入
3	INN	模拟输入	差分信号负输入端
4	INP	模拟输入	差分信号正输入端
5	PD_SCK	数字输入	断电控制 (高电平有效) 和串口时钟输入
6	DOUT	数字输出	串口数据输出
7	VDD	电源输入	电源输入 (2.6 ~ 5.5V)
8	VOUT	电源输出	电源输出, 芯片内经传感器开关与 VDD 相连

表一 管脚描述

主要电气参数

参数	条件及说明	最小值	典型值	最大值	单位
满量程差分输入范围 (FSR)	V(inp)-V(inn)	±0.5(VREF/128)			V
输入共模电压范围		AGND+0.9		VDD-1.3	V
VREF 输入电压范围		1.8		VDD	V
无噪声位数 (Noise-Free Bits) ⁽¹⁾	Vref=Vdd=5V, Rate=10Hz	17			Bits
	Vref=Vdd=5V, Rate=40Hz	16			Bits
输出数据速率		10/40			Hz
输出数据编码	二进制补码	800000		7FFFFFF	HEX
输出稳定时间 ⁽²⁾		400/100			ms
传感器开关导通电阻 (最大电流 < 25mA)	VDD=3.3V		3	5	Ω
非线性误差 (INL)	差分输入, 相比满量程增益	±0.001			%of FS
输入零点漂移(Input Offset)		0.01			mV
输入噪声精度 (Noise Free Resolution)		50			nV(rms)
温度系数 (Temperature Drift)	输入零点漂移 (offset drift)	±15			nV/°C
	增益漂移 (gain drift)	±7			ppm/°C
输入共模信号抑制比	At DC, ΔVIN=10mV	100			dB
电源干扰抑制比(PSSR)	At DC, ΔVDD=0.1V	100			dB
电源电压	VDD	2.7		5.5	V
电源电流	正常工作	1200			μA
	断电	0.5			

(1) 无噪声位数 (Noise-Free Bits) = $\ln(\text{FSR}/\text{Peak-to-Peak Noise})/\ln(2)$ 。

(2) 输出稳定时间指从上电、复位或输出数据速率改变到有效的稳定输出数据的时间。

表二 主要电气参数表

模拟输入

模拟差分输入可直接与桥式传感器的差分输出相接。由于桥式传感器输出的信号较小，为了充分利用 A/D 转换器的输入动态范围，该输入的前置放大器的增益较大，为 128。当参考电压 VREF 为 5V 时，该增益所对应的满量程差分输入电压为 $\pm 20\text{mV}$ 。

供电电源

电源 (VDD) 电压应与 MCU 芯片电源电压相同或相差不大，以确保与 MCU 的串口数据通信正确。

A/D 转换参考电压输入 (VREF) 应与传感器的供电电源相连。传感器电源可由系统内的稳压管直接提供或者由 VOUT 管脚提供。

时钟选择

HX710C 芯片的时钟由芯片内部的时钟振荡器提供，典型输出数据速率为 10Hz 或 40Hz。

串口通讯

串口通讯线由管脚 PD_SCK 和 DOUT 组成，用来输出数据，选择输出数据速率和输入信号。

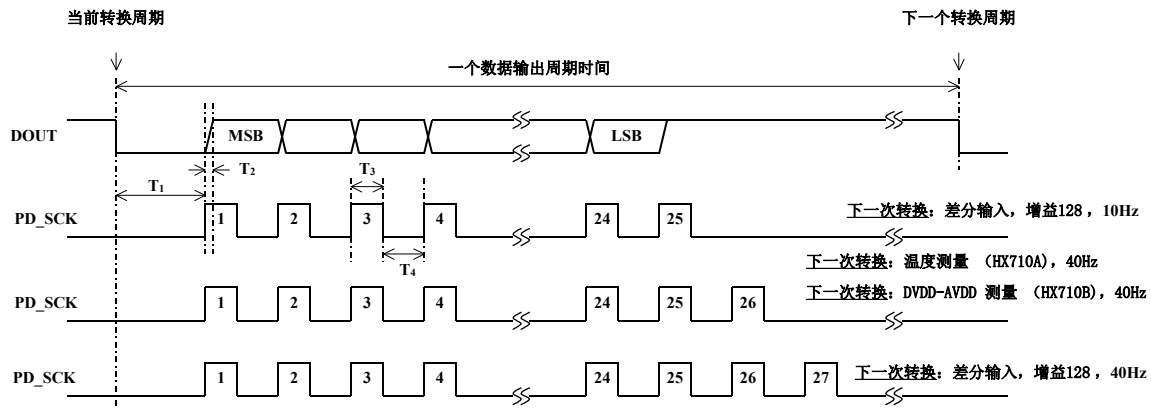
当数据输出管脚 DOUT 为高电平时，表明 A/D 转换器还未准备好输出数据，此时串口时钟输入信号 PD_SCK 应为低电平。当 DOUT 从高电平变低电平后，PD_SCK 应输入 25 至 27 个不等的时钟脉冲（图二）。其中第一个时钟脉冲的上升沿将读出输出 24 位数据的最高位 (MSB)，直至第 24 个时钟脉冲完成，24 位输出数据从最高位至最低位逐位输出完成。第 25 至 27 个时钟脉冲用来选择下一次 A/D 转换的输出数据速率和输入信号，参见表三。

PD_SCK 脉冲数	输入选择	速率
25	差分信号	10 Hz
27	差分信号	40 Hz

表三 输入选择和输出数据速率选择

PD_SCK 的输入时钟脉冲数不应少于 25 或多于 27，否则会造成串口通讯错误。

当 A/D 转换器的输入信号或输出数据速率改变时，A/D 转换器需要 4 个数据输出周期才能稳定。DOUT 在 4 个数据输出周期后才会从高电平变低电平，输出有效数据。



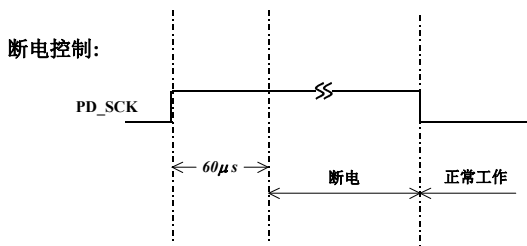
图二 数据输出，输入通道和增益选择时序图

符号	说明	最小值	典型值	最大值	单位
T ₁	DOUT 下降沿到 PD_SCK 脉冲上升沿	0.1			μs
T ₂	PD_SCK 脉冲上升沿到 DOUT 数据有效			0.1	μs
T ₃	PD_SCK 正脉冲电平时间	0.2		50	μs
T ₄	PD_SCK 负脉冲电平时间	0.2			μs

复位和断电

当芯片上电时，芯片内的上电自动复位电路会使芯片自动复位。

管脚 PD_SCK 输入用来控制 HX710C 的断电。当 PD_SCK 为低电平时，芯片处于正常工作状态。



图三 断电控制

如果 PD_SCK 从低电平变高电平并保持在高电平超过 60μs，HX710C 即进入断电状态（图三），芯片内置的传感器电源开关也同时断

开，关断传感器电源。当 PD_SCK 重新回到低电平时，芯片会重新进入正常工作状态，芯片内置的传感器电源开关也处于导通状态。

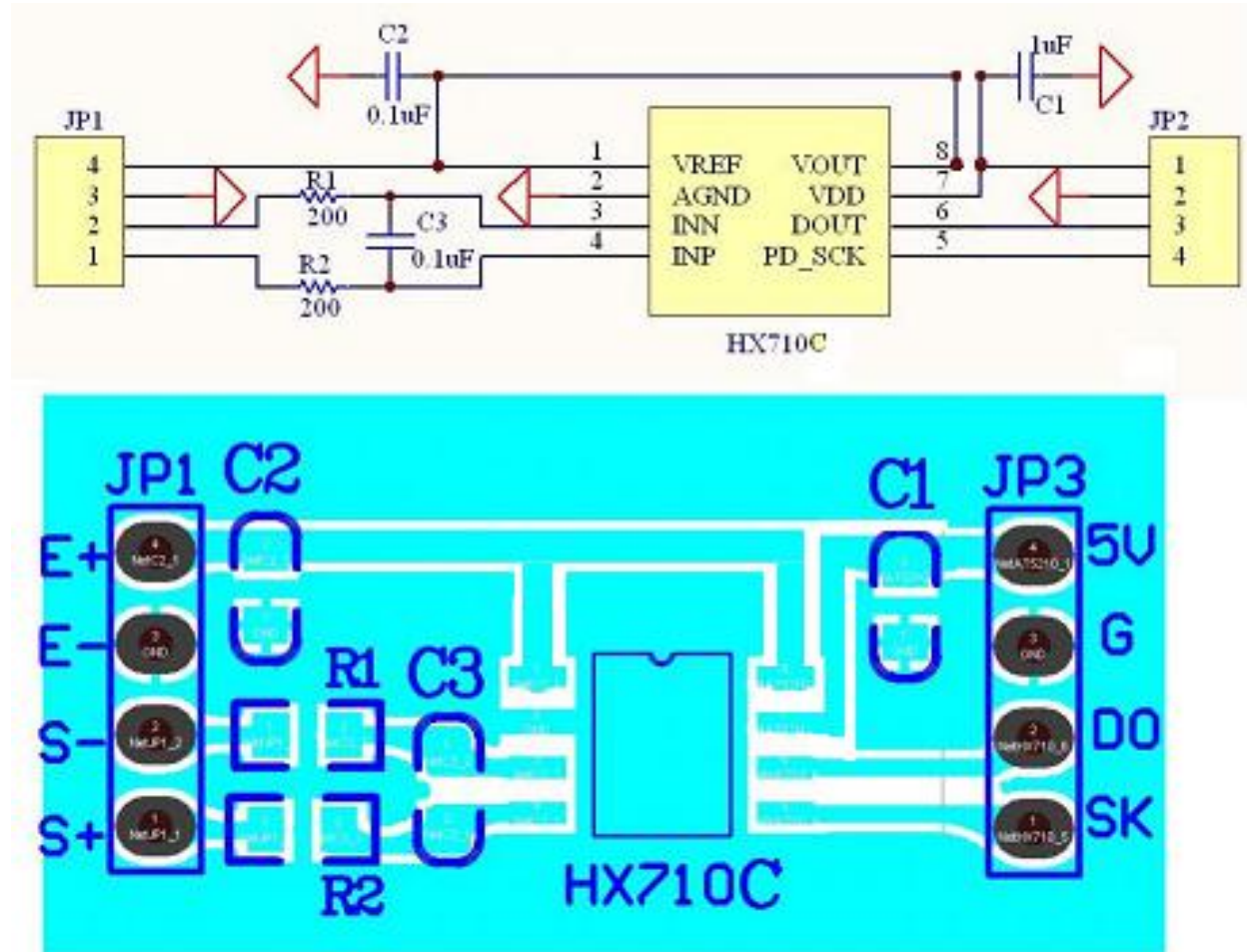
芯片从断电状态回正常工作状态后，如果要保持断电前的转换速率和输入信号选择，则断电不能在时钟脉冲数发生变化的当前数据转换周期进行。而应在时钟脉冲数发生变化后的下一个数据转换周期或之后进行。

芯片从复位或断电状态进入正常工作状态后，A/D 转换器需要 4 个数据输出周期才能稳定。DOUT 在 4 个数据输出周期后才会从高电平变低电平，输出有效数据。

应用实例

图一为 HX710C 芯片应用于电子秤的一个典型方案图。该方案采用一个稳压管同时给 ADC 和 MCU 供电，即可用于 LED 显示，也可用于 LCD 显示。

参考 PCB 板（单层）



参考驱动程序（汇编）

```

/*-----
在ASM中调用：    LCALL  ReadAD
可以在C中调用：  extern unsigned long ReadAD(void);
                :
                :
                unsigned long data;
                data=ReadAD();
                :
                :
-----*/

PUBLIC          ReadAD
HX710ROM       segment code
rseg          HX710ROM
    
```

```
sbit      ADD0 = P1.5;
sbit      ADSK = P0.0;
```

```
/*-----
OUT:   R4, R5, R6, R7  R7=>LSB
如果在C中调用，不能修改R4, R5, R6, R7。
-----*/
```

```
ReadAD:
    CLR    ADSK          //使能AD (PD_SCK置低)
    SETB   ADD0         //51CPU 准双向I/O输入使能
    JB     ADD0, $       //判断AD转换是否结束，若未结束则等待否则开始读取
    MOV    R4, #24

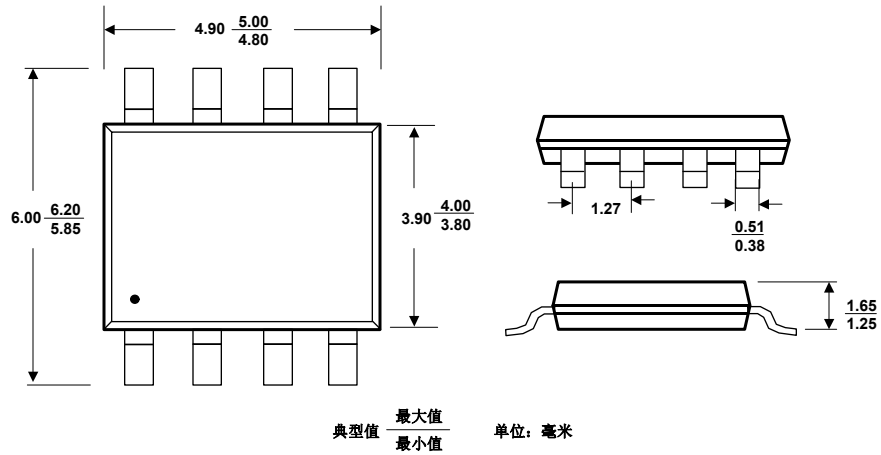
ShiftOut:
    SETB   ADSK         //PD_SCK置高 (发送脉冲)
    NOP
    CLR    ADSK         //PD_SCK置低
    MOV    C, ADD0      //读取数据 (每次一位)
    XCH   A, R7         //移入数据
    RLC   A
    XCH   A, R7
    XCH   A, R6
    RLC   A
    XCH   A, R6
    XCH   A, R5
    RLC   A
    XCH   A, R5
    DJNZ  R4, ShiftOut  //判断是否移入24BIT
    SETB   ADSK
    NOP
    CLR    ADSK
    RET
    END
```

参考驱动程序 (C)

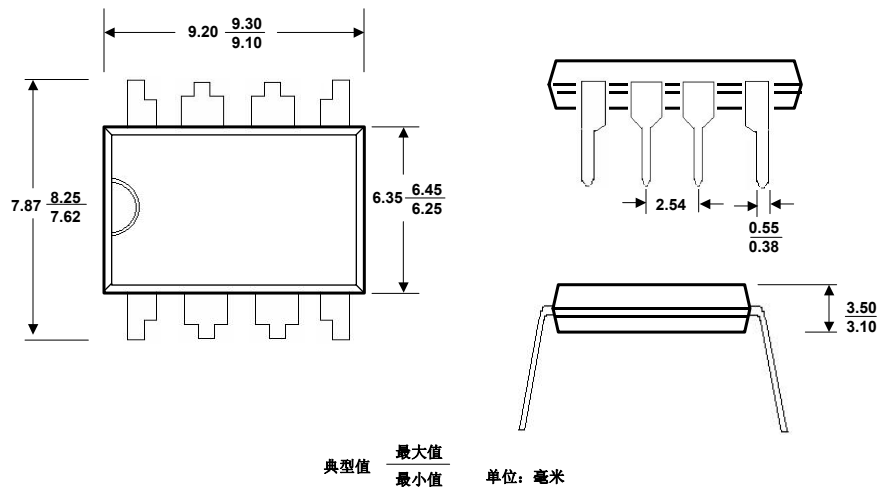
```
sbit  ADD0 = P1^5;
sbit  ADSK = P0^0;
unsigned long ReadCount(void) {
    unsigned long Count;
    unsigned char i;
    ADD0=1;          //非 51 类 MCU, 略去此行
    ADSK=0;
    Count=0;
    while(ADD0);
    for (i=0;i<24;i++) {
        ADSK=1;
        Count=Count<<1;
        ADSK=0;
        if(ADD0) Count++;
    }
    ADSK=1;
```

```
Count=Count^0x800000;
ADSK=0;
return(Count);
}
```

封装尺寸



SOP-8L 封装



DIP-8 封装