

1

2

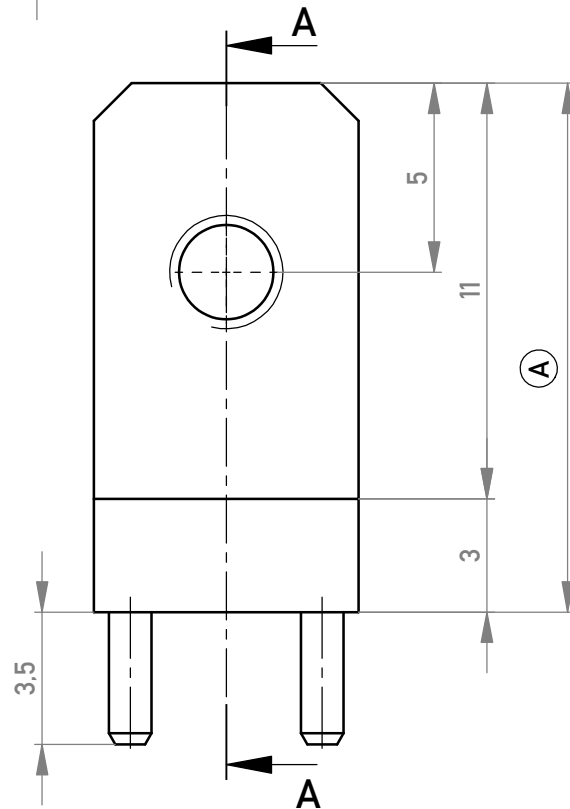
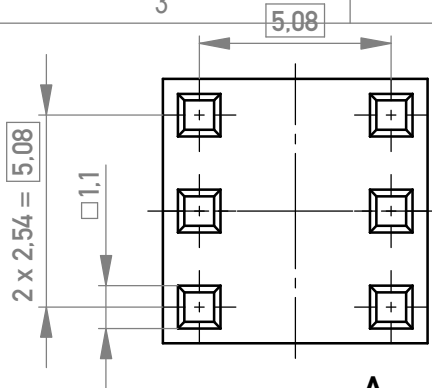
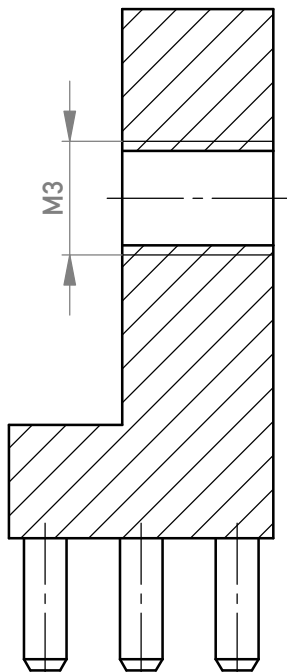
3

4

A

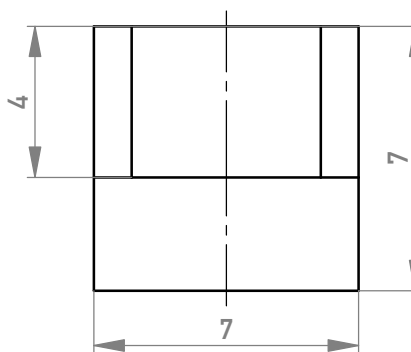
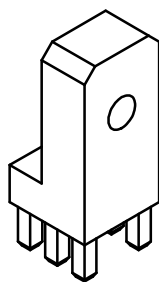
A

Schnitt A-A
cross section A-A

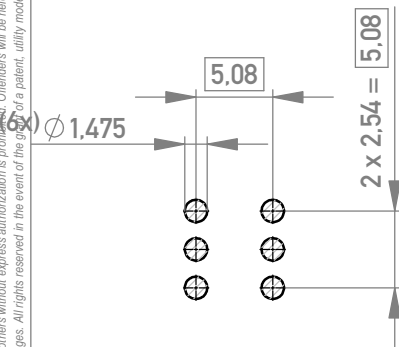


Layout - Vorschlag
PCB - Layout proposal
M / scale 2:1

M / scale 2:1



Weitergabe sowie Vervielfältigung dieses Dokuments, Verwertung und Mitteilung seines Inhalts sind verboten, soweit nicht ausdrücklich gestattet. Zuwiderhandlungen verpflichten zu Schadenersatz. Alle Rechte für den Fall der Patent-, Gebrauchsmuster- oder Geschmacksmustererregung vorbehalten. The reproduction, distribution and utilization of this document as well as the communication of its contents to others without express authorization is prohibited. Offenders will be held liable for the payment of damages. All rights reserved in the event of the grant of a patent, utility model or design.



2-6µm Sn matt über 2-4µm Cu
2-6µm sn matt over 2-4µm cu

(A) Oberfläche / plating

F

Die deutsche Version dieser Zeichnung dient nur zur Erleichterung der Handhabung. Bei Abweichungen von dem englischen Original gilt das englische Original. The german version of this drawing has been offered for convenience only and may deviate from the english original. In case of any deviation the English version shall prevail.	Dimension no.		Tolerances		 All Dimensions in mm	Scale	5:1	Tool-no.	
			ISO 8015			Material	CuZn39Pb3	CuZn39Pb3	
			Date	Name		PowerElement Angled Two Row Population M3 225711-E			
			Created	12.10.2016	Fuchs				
			Checked	14.07.2020	Koch				
		Approved	14.07.2020	Koch					
b1	TE Migration	13.05.2023	Admin				Class POWELM		C (1/1)
Index	Modification Nr.	Date	Name						A4