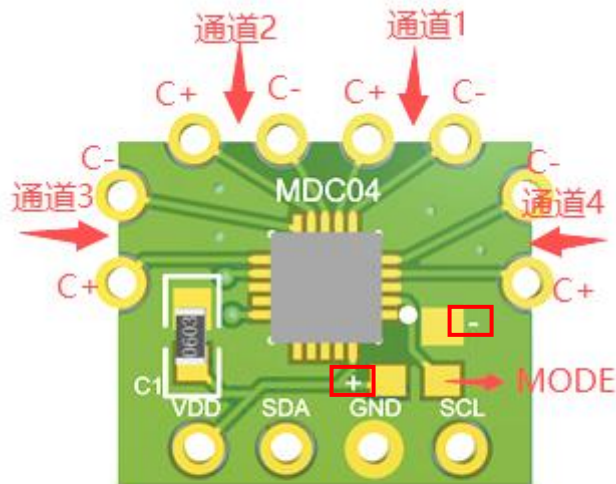


MDC04PCB 使用说明

MDC04PCB 实物图如下：



MDC04PCB 共有 4 路电容测试通道，使用的时候可以根据实际应用并配合 MDC04 不同的配置选择单通道或多通道使用。

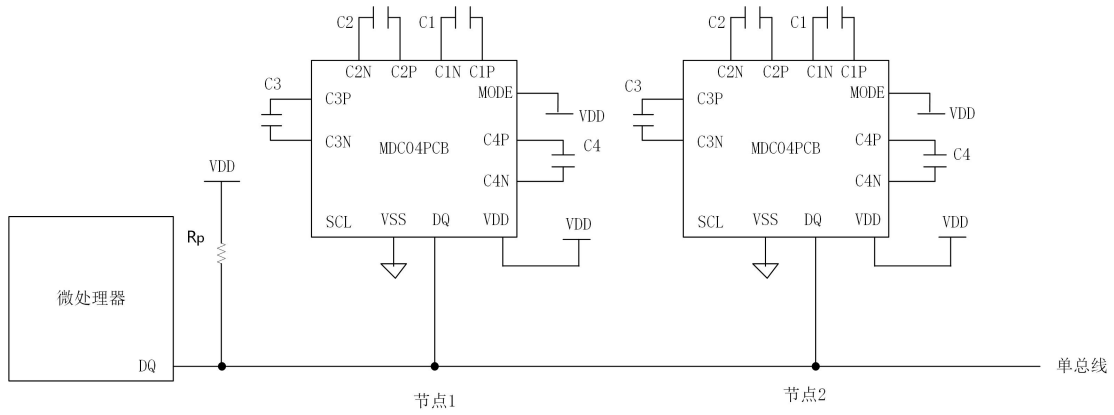
MDC04PCB 有两种工作模式，分别是单总线通信和 I2C 通信。通过上图 MODE 焊盘短接高/低电平选择不同的模式：

- A. 单总线：MODE 焊盘仅能和图中左侧 + 焊盘短接或者焊接 0Ω电阻。通过下方 VDD-SDA-GND 三个 PIN 通信；
- B. I2C 通信：MODE 焊盘仅能和图中上测 - 焊盘短接或者焊接 0Ω电阻。通过下方 VDD-SDA-GND-SCL 四个 PIN 通信；

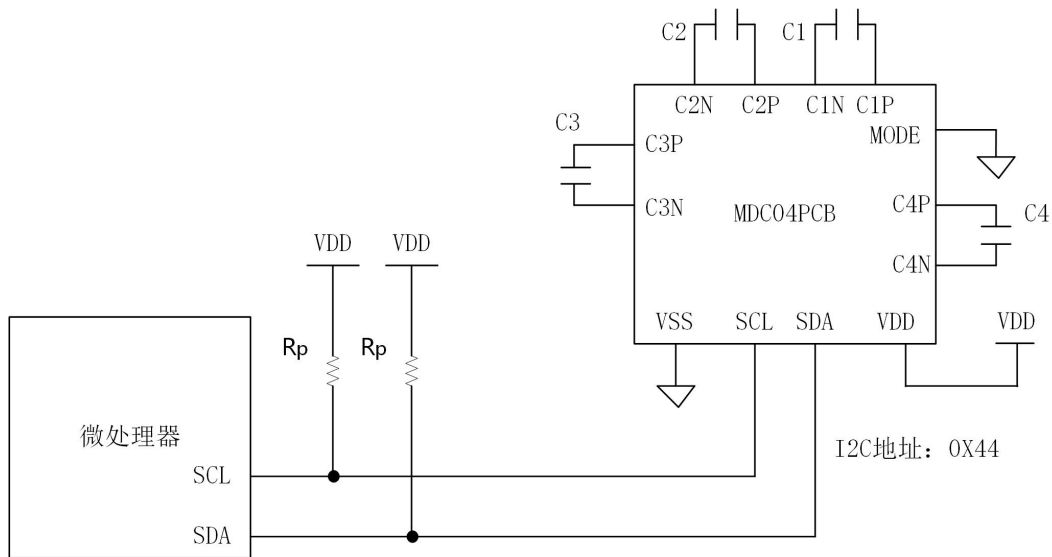
注：1、VDD 2V~5.5V 供电。

2、MDC04 性能参数等详见产品手册资料。

使用单总线通信时详细电路参考下图。



使用 I2C 通信时详细电路参考下图。



注：MDC04PCB 在 I2C 通信时，仅支持地址 0X44。

