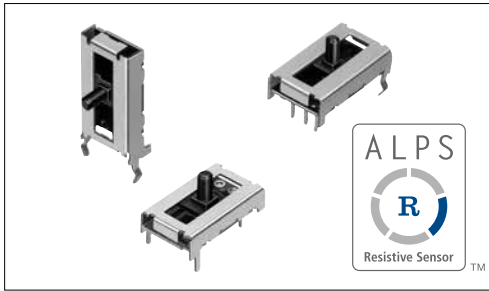


高精度·省空间的设计,用于头灯角度检测的专用型号。



■主要规格

项目	规格
额定电压	12V DC
动作力	2N max.
动作寿命	100,000 cycles
使用温度范围	-40°C to +105°C

■产品一览

行程 (mm)	安装方法	电阻值 (kΩ)	线性	最小订货单位 (pcs.)		产品编号	图号
				日本	出口		
8	Vertical type	4.7	±1%	2,000	4,000	RD708A029A	1
	Horizontal type	5		1,500	3,000	RD7081015A	2
9				1,800	3,600	RD7091008A	3
12	Vertical type	2.2		2,000	4,000	RD712A028A	1
	Horizontal type	10		1,800	3,600	RD7121008A	4

注

关于线性, 可以根据用途对应多种规格。请在订货时咨询。


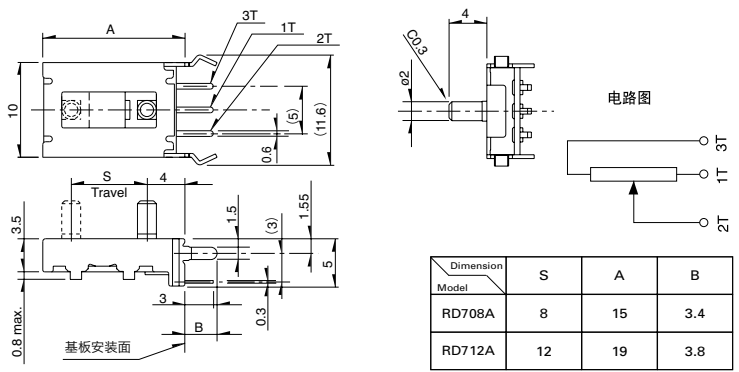

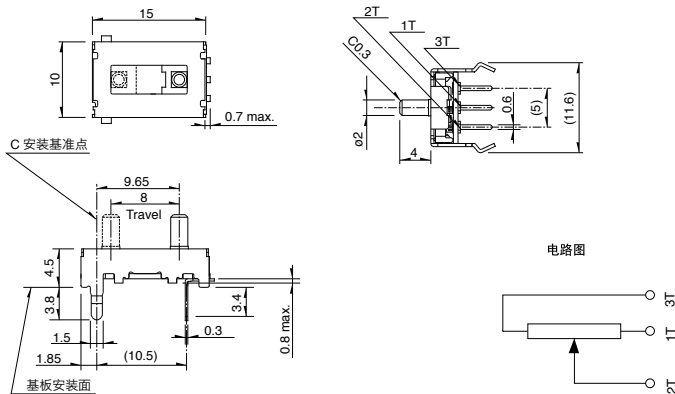
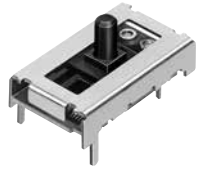
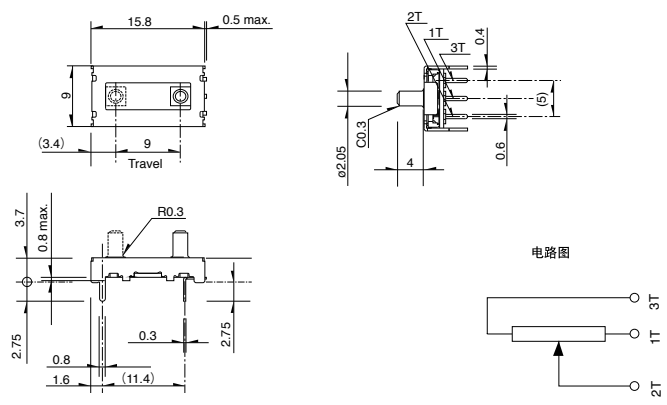

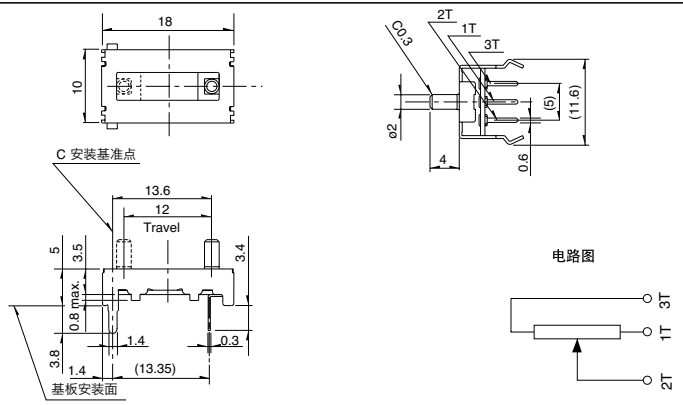
■包装规格

托盘

系列	安装方法	包装数 (pcs.)		出口包装箱尺寸 (mm)
		1箱/日本	1箱/出口包装	
RD708	Vertical	2,000	4,000	527×363×215
	Horizontal	1,500	3,000	507×363×216
RD709		1,800	3,600	508×364×192
RD712	Vertical	2,000	4,000	527×363×118
	Horizontal	1,800	3,600	507×363×216

外形图

Unit:mm

No.	照片	形状																
1	<p>RD708A RD712A</p> 	 <table border="1" data-bbox="1109 616 1428 739"> <thead> <tr> <th>Dimension</th> <th>S</th> <th>A</th> <th>B</th> </tr> </thead> <tbody> <tr> <td>Model</td> <td></td> <td></td> <td></td> </tr> <tr> <td>RD708A</td> <td>8</td> <td>15</td> <td>3.4</td> </tr> <tr> <td>RD712A</td> <td>12</td> <td>19</td> <td>3.8</td> </tr> </tbody> </table>	Dimension	S	A	B	Model				RD708A	8	15	3.4	RD712A	12	19	3.8
Dimension	S	A	B															
Model																		
RD708A	8	15	3.4															
RD712A	12	19	3.8															
2	<p>RD7081</p> 																	
3	<p>RD7091</p> 																	
4	<p>RD7121</p> 																	

位置传感器
电阻式

旋转型

线性型

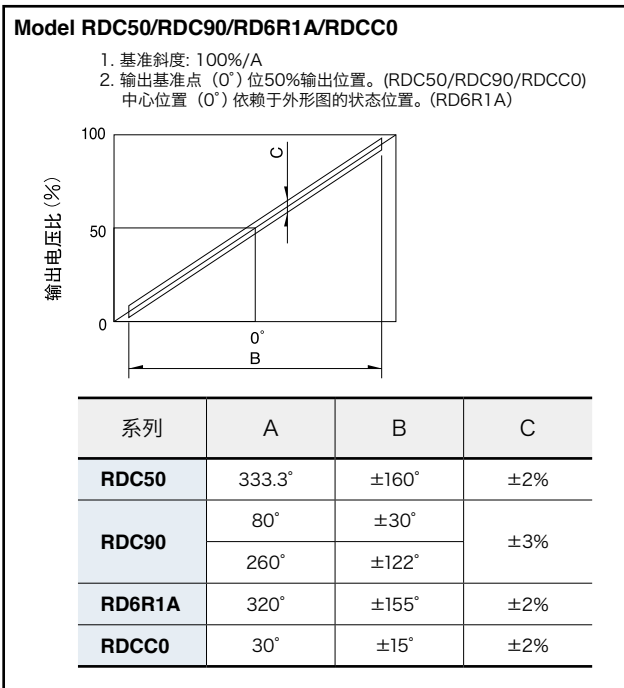
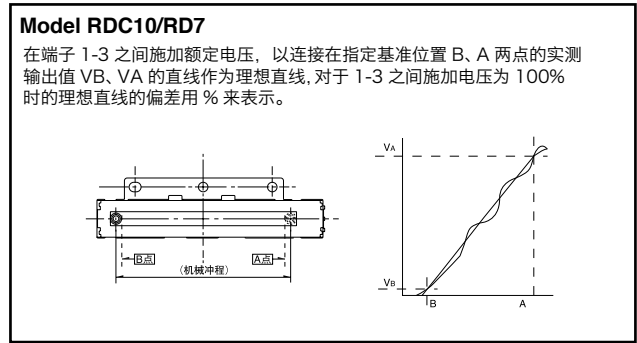
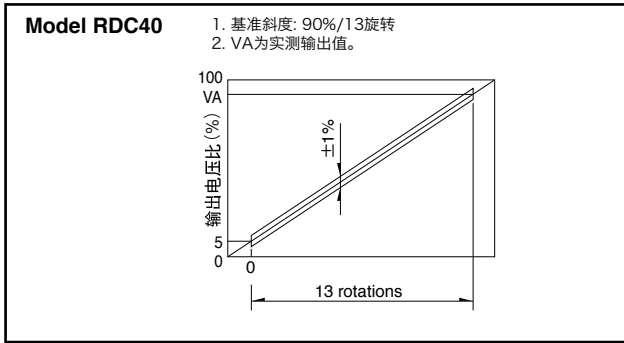
型		磁式旋转型		线性型		
系列		RDC0	RDC1010	RDC10	*RD7	
照片						
操作部方向		Vertical			Vertical	Horizontal
电气有效可变角度 (°)		30	—	—	—	
线性保证范围 (°)		±15	—	—	—	
行程		—	10mm	14mm 22mm 32mm 47mm	8mm 12mm	8mm 9mm 12mm
使用温度范围		0°C to +50°C	-30°C to +85°C			-40°C to +105°C
动作寿命		10,000,000 cycles	50,000 cycles	200,000 cycles	100,000 cycles	
车用产品		—	—	●	●	
生命周期						
机械性能	动作力	—	0.25N max.			2N max.
	旋转扭矩	5mN·m max.	—	—		—
电性能	总电阻值许容误差	—	±30%			±20%
	线性	±2	±0.5			±1
	额定电压 (V DC)	5				12
耐环境性能	耐寒性能	-40°C 240h				-40°C 96h
	耐热性能	85°C 240h	80°C 240h	90°C 240h	105°C 96h	
	耐湿性能	60°C, 90 to 95%RH 240h				40°C, 90 to 95%RH 96h
端子形状		连接器	插入式	接线端子 / 插入式		插入式
页		460	461		464	

电阻式位置传感器 测量方法·试验方法	466
电阻式位置传感器 焊接条件	467
电阻式位置传感器 使用时的注意事项	468

注

- ※ RD7 系列用于检测汽车头灯角度。
- 表中的●符号表示适用于系列内的全部产品。

关于线性的规定方法



电阻式位置传感器 / 测量方法 · 试验方法

电阻式位置传感器

(总电阻值)

将轴 (杆) 置于端子 1 或者 3 的终端, 如果没有特别规定的话, 测量电阻器端子 1 和端子 3 之间的电阻值作为总电阻值。

(额定电压)

与额定功率对应的电压作为额定电压通过下式计算。但是, 当所计算出的额定电压超过最高使用电压时, 最高使用电压作为额定电压。

$E = \sqrt{P \cdot R}$
E: 额定电压 (V)
P: 额定功率 (W)
R: 公称总电阻值 (Ω)

手工焊接方式的参考举例

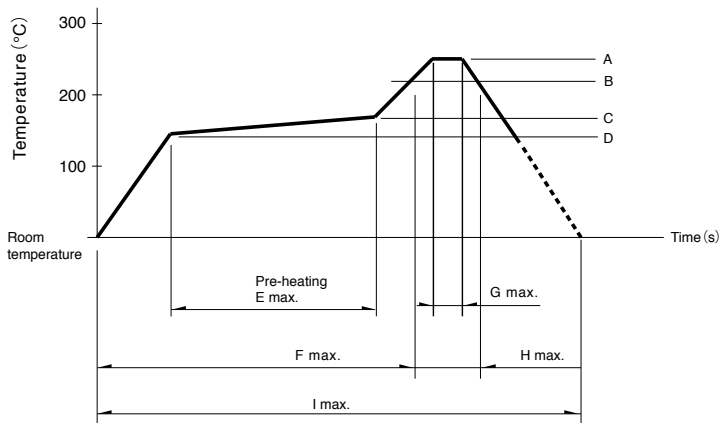
系列	烙铁头温度	焊接时间
RDC50, RDC90	350±5°C	3 ⁺¹ ₀ s
RDC10, RD7	350°C max.	3s max.

浸焊方式的参考举例

系列	预热		浸焊		焊接次数
	焊接面表面温度	加热时间	焊接温度	焊接时间	
RDC501, RDC502	100 to 150°C	1min. max.	260±5°C	10±1s	1 time
RD7	100°C max.	1min. max.	260°C max.	5s max.	1 time

回流方式的参考举例

1. 清洗该传感器不能进行清洗。
2. 使用焊剂请使用含有 10~15wt % 钎剂的乳酪焊剂。
3. 焊接次数焊接一次。
4. 推荐回流条件



系列	A	B	C	D	E	F	G	H	I	回流焊次数
RDC503 RDC506	250°C	230°C	180°C	150°C	2min.	—	5s	40s	4min.	1 time
RDC90	255°C	230°C	—	—	—	2min.	10s	1min.	4min.	1 time

注

1. 本产品,在只有红外线的回流焊接炉中,有焊接不附着的可能,所以请使用温风回流焊接炉,或红外线+温风回流焊接炉。
2. 上图所示温度是采用温风回流焊接方式时的传感器端子部的最高温度。因为根据电路板的材质,大小,厚度等的不同,电路板温度和传感器表面温度有相差很大的可能,请注意,传感器表面温度不要超过250°C。
3. 根据回流焊接槽的种类,条件不同结果不同,请事先充分进行确认之后使用。