

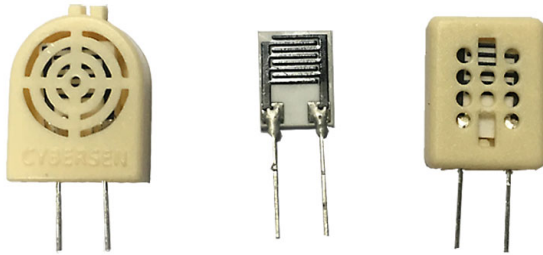


广州西博臣科技有限公司

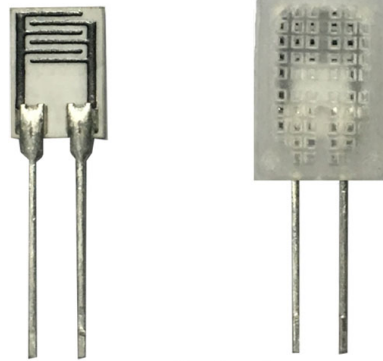
GUANGZHOU CYBERSEN TECHNOLOGY CO.,LTD.



精确可靠
Accurate&Reliable



精确可靠
Accurate&Reliable



01型工业湿度传感器

01型工业湿度传感器

CHR01-3035 系列工业级别 高分子湿度传感器规格书 HUMIDITY SENSOR SPECIFICATIONS

产品名称	工业级湿敏电阻	广州西博臣科技有限公司	发行日期	2005年7月12日
型号	CHR01-3035	批准：李玉林	版本 1	2005年7月12日
		审核：植新明	版本 2	2006年9月13日
		编制：植国明	版本 3	2018年11月26日
	广州西博臣科技有限公司	www.cybersen.com		

一、原理

工业级别阻抗型高分子湿度传感器（湿敏电阻），采用功能高分子膜涂敷在带有导电电极陶瓷衬底上，形成阻抗随相对湿度变化成对数变化的敏感部件，导电机理为水分子的存在影响高分子膜内部导电离子的迁移率。

二、应用

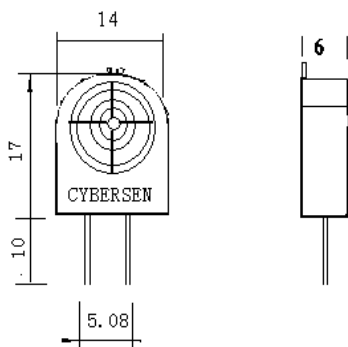
适合除湿机、加湿机、变送器、模块、电子温湿表、制冷、干燥、气象等需湿度测量的场所。

三、特性

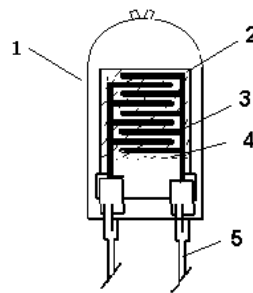
此产品属于工业级别的湿敏电阻，高精度、高可靠、防水耐水性好、高低湿适应性强、稳定、低漂移、一致性好。

四、外型尺寸及内部结构示意图：

1、大尺寸 W（半圆形） 图一（单位：mm）



外型尺寸示意图

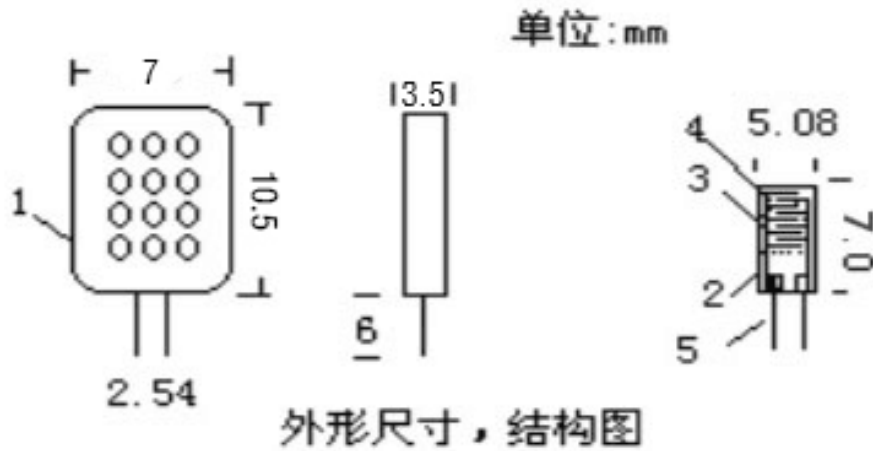


内部结构示意图

1—外壳（ABS） 2—基片（AL203） 3—电极 4—感湿膜 5—引脚

2、小尺寸 S（方形）

图二（单位：mm）



1—外壳（ABS） 2—基片（AL2O3） 3—电极 4—感湿膜 5—引脚

五、型号命名

<u>C</u>	<u>HR</u>	<u>01</u>	—	<u>XXX</u>	<u>X</u>
公司代号	湿敏电阻	编号		阻值	尺寸
				3035 (30KΩ)	W大/S小

备注：

- 1、标称阻值：指在温度为 25℃，相对湿度为 60%RH 下所测量阻抗值；
- 2、尺寸：W:指引脚间距为 5.08mm，S: 引脚间距为 2.54mm；
- 3、本规格书所有参数均由 LCR 数字电桥在（1K Hz，1V）下所测阻抗。
- 4、基本参数：

温度为 25℃下，特征阻抗值（单位：K）

型号	20%	30%	40%	50%	60%	70%	80%	90%
CHR01-3035	820	330	97	50	30	16	9	4.7

5、各温度下，不同湿度/阻抗数据表见表 1。

6、各温度下，不同湿度/阻抗图见图 3。

六、电性能参数

工作电压	1V AC (50Hz~2 K Hz)
检测范围	20%~90%RH
检测精度	±2%
工作温度范围	0℃~+85℃
最高使用温度	120℃
特征阻抗范围	30K Ω (60%RH, 25℃)
响应时间	≤12s (20%~90%)
湿度飘移 (/年)	≤±2%RH
湿滞	≤1.5%RH

* 元件使用在(85 - 120℃)时,需在高温下标定,器件外壳需另制

七、应用电路建议

- 1、如使用模拟电路,请将湿度信号变为电压信号输出,请向厂家索取。
- 2、可采用 555 时基或 RC 振荡电路,将湿度传感器等效为阻抗值,测量振荡频率输出,振荡频率在 1K Hz 左右,(在 60%RH, 25℃)(建议串联电容采用温度系数低,精度在±5% J 级有机聚合物电容,例如涤纶或聚丙烯类电容)
- 3、对于采用单片机电路采集信号,可参考厂家提供的《湿度传感器单片机应用指南》

八、引用标准

- GB/T15768-95 电容式湿敏元件及湿度传感器总规范
- SJ/T10431-93 湿敏元件用湿度发生器和湿度测试方法
- SJ20760-99 高分子湿度传感器总规范

九、注意事项

- 1、不要对元件使用直流电源，检测时请使用电桥阻抗 LCR 测试设备。
- 2、避免硬物或手指直接接触元件表面，以免划伤或污染敏感膜。
- 3、焊接时温度不能过高（ $<180^{\circ}\text{C}$ ，2S 膜表面），使用低温烙铁或用镊子保护。
- 4、尽量避免在以下环境中直接使用：盐雾，腐蚀性气体：强酸（硫酸，盐酸），强碱，有机溶剂（酒精，丙酮等）。
- 5、推荐储存条件：温度： $10^{\circ}\text{C} \sim 40^{\circ}\text{C}$ 湿度：20%RH --60%RH

十、许可证协议

本规格书及相关内容版权属于本司所有，未经本司许可，不得以任何形式或手段，无论机械（影印）或电子，对本规格书进行全部或部分复制，也不得将其内容传达给第三方，本说明书内容若有变更，恕不另行通知。广州西博臣科技有限公司与第三方拥有软件所有权，用户只有在签订了合同或软件使用许可后方可使用。

十一、CHR01-3035（30K）数据及曲线图

表 1、不同温度下各湿度阻抗数据如下：

温度℃ 湿度%RH	15	20	25	30	35	40	45	50
10	4000	2800	2000	1400	1200	900	750	600
15	2000	1500	1300	950	800	610	530	460
20	1350	1000	820	620	520	470	300	290
25	880	680	530	480	320	300	120	100
30	600	410	330	200	150	110	85	75
35	380	185	135	110	88	78	67	55
40	140	125	97	85	68	59	48	40
45	100	91	71	52	49	42	37	25
50	75	58	50	42	38	26	26	19
55	52	40	38	31	27	19.8	19	15.5
60	40	31	30	23	19.5	16	13.5	12
65	31	24	22	16.5	14.3	12.1	10	9
70	23	18.5	16	12.5	10.5	9.3	7.5	6.8
75	17	13.5	12	9.2	8	7.1	5.5	5.3
80	13	10	9	7	6	5.5	4.6	4.1
85	10	7.6	6.6	5.6	4.6	4.3	3.4	2.9
90	6.8	5.5	4.7	4	3.5	3	2.5	2
95	5	4.2	3.6	3	2.5	2	1.5	1

白色框内数据准确度为 3%，黄色框内准确度为 5%

单位： K

测试条件：恒温恒湿箱

RCL 电桥：1KHZ 1V

图 3、不同温度下各湿度/阻抗曲线图

